



**Bedrijfswagens**

## **Technische Gegevens**

### **Crafter 2 Bestelwagen**

Stand: 4 augustus 2020

## Brandstofverbruik en CO<sub>2</sub>-uitstoot (EU6 Light duty)

Brandstofverbruik (l/100 km) en gemiddelde CO<sub>2</sub>-emissie (g/km)

Aandrijving	FWD					4MOTION			RWD Enkel lucht	
Motor	75 kW	103 kW		130kW		103kW	130kW		103kW	130kW
Transmissie	6-hand	6-hand	8-AUT	6-hand	8-AUT	6-hand	6-hand	8-AUT	6-hand	6-hand

### Bestelwagen, L3 wielbasis 3.640 mm

Langzaam	9,3	9,1	10,4	10,1	10,8	10,1	11,2	11,7	9,9	10,2
Gemiddeld	8,1	7,9	8,3	8,6	8,9	8,7	9,3	9,8	8,4	8,7
Snel	8,3	8,1	8,0	8,2	8,4	8,7	8,7	9,1	8,6	8,4
Zeer snel	10,8	11,3	11,0	11,3	10,5	11,6	10,8	11,3	11,7	10,9
Gecombineerd	9,3	9,3	9,4	9,6	9,6	9,9	9,9	10,3	9,8	9,6
CO <sub>2</sub> -uitstoot gecombineerd	243	245	247	252	250	260	260	271	257	252

### Bestelwagen, L4 wielbasis 4.490 mm

Langzaam	9,5	9,4	10,7	10,3	11,1	10,4	11,5	12,1	10,1	10,4
Gemiddeld	8,4	8,3	8,7	8,9	9,3	9,1	9,7	10,2	8,7	9,0
Snel	8,7	8,5	8,4	8,5	8,8	9,1	9,1	9,5	8,9	8,8
Zeer snel	10,8	12,1	12,0	11,7	11,1	12,4	11,5	12,0	12,3	11,6
Gecombineerd	9,6	9,8	10,0	10,0	10,0	10,4	10,4	10,9	10,2	10,1
CO <sub>2</sub> -uitstoot gecombineerd	251	258	263	261	262	273	272	286	268	264

De genoemde CO<sub>2</sub>-emissiewaarden en verbruikscijfers zijn gebaseerd op de uitkomsten van de op dit moment geldende Europese testmethode en kunnen mogelijk afwijken als gevolg van de nieuwe WLTP testmethode. Deze testwaarden gelden voor de voertuigen in standaarduitrusting zonder op- en inbouw en meeruitvoeringen. Ook kunnen de naderhand te plaatsen op- en inbouw en eventuele meeruitvoeringen leiden tot een hoger leeggewicht en daarmee een hoger brandstofverbruik en hogere CO<sub>2</sub>-uitstoot. Voorts kunnen, afhankelijk van beladingsgraad, weg-, verkeers- en weersomstandigheden, conditie van de auto en rijstijl, in de praktijk verbruikswaarden voorkomen die afwijken van de testwaarden. Wij adviseren Het Nieuwe Rijden (zie ook [www.hetnieuwerijden.nl](http://www.hetnieuwerijden.nl)) voor handige tips om zuiniger te rijden. Vraag uw dealer naar de CO<sub>2</sub> emissiewaarden en verbruikscijfers van het door u gewenste voertuig.

## Brandstofverbruik en CO<sub>2</sub>-uitstoot (EU6 Light duty)

Brandstofverbruik (l/100 km) en gemiddelde CO<sub>2</sub>-emissie (g/km)

Aandrijving	FWD					4MOTION			RWD Enkel lucht	
Motor	75 kW	103 kW		130kW		103kW	130kW		103kW	130kW
Transmissie	6-hand	6-hand	8-AUT	6-hand	8-AUT	6-hand	6-hand	8-AUT	6-hand	6-hand

### Bestelwagen, L5 wielbasis 4.490 mm met overhang

Langzaam	9,6	9,5	10,9	10,4	11,3	10,5	11,6	12,3	n.v.t.	n.v.t.
Gemiddeld	8,5	8,4	8,9	9,0	9,4	9,2	9,8	10,4	n.v.t.	n.v.t.
Snel	8,8	8,6	8,5	8,6	8,9	9,2	9,2	9,6	n.v.t.	n.v.t.
Zeer snel	10,8	12,2	12,1	11,7	11,1	12,5	11,6	12,0	n.v.t.	n.v.t.
Gecombineerd	9,6	9,9	10,2	10,0	10,1	10,5	10,5	11,0	n.v.t.	n.v.t.
CO <sub>2</sub> -uitstoot gecombineerd	253	260	266	263	265	275	274	288	n.v.t.	n.v.t.

De genoemde CO<sub>2</sub>-emissiewaarden en verbruikscijfers zijn gebaseerd op de uitkomsten van de op dit moment geldende Europese testmethode en kunnen mogelijk afwijken als gevolg van de nieuwe WLTP testmethode. Deze testwaarden gelden voor de voertuigen in standaarduitrusting zonder op- en inbouw en meeruitvoeringen. Ook kunnen de naderhand te plaatsen op- en inbouw en eventuele meeruitvoeringen leiden tot een hoger leeggewicht en daarmee een hoger brandstofverbruik en hogere CO<sub>2</sub>-uitstoot. Voorts kunnen, afhankelijk van beladingsgraad, weg-, verkeers- en weersomstandigheden, conditie van de auto en rijstijl, in de praktijk verbruikswaarden voorkomen die afwijken van de testwaarden. Wij adviseren Het Nieuwe Rijden (zie ook [www.hetnieuwerijden.nl](http://www.hetnieuwerijden.nl)) voor handige tips om zuiniger te rijden. Vraag uw dealer naar de CO<sub>2</sub> emissiewaarden en verbruikscijfers van het door u gewenste voertuig.

## Brandstofverbruik en CO<sub>2</sub>-uitstoot (Euro VI Heavy duty)

Brandstofverbruik (l/100 km) en gemiddelde CO<sub>2</sub>-emissie (g/km)

Aandrijving	RWD Dubbel lucht 5,0t / 5,5t			RWD Dubbel lucht 3,5t	
Motor	90 kW	130kW		130kW	
Transmissie	6-hand	6-hand	8-AUT	6-hand	8-AUT

### Bestelwagen, L3 wielbasis 3.640 mm

Stadsrit	10,9	11,1	9,2	11,1	8,8
Buitenweg	7,7	7,5	7,9	8,3	8,7
Gecombineerd	8,9	8,8	8,4	9,3	8,7
CO <sub>2</sub> -uitstoot gecombineerd	232	230	219	244	228

### Bestelwagen, L4 wielbasis 4.490 mm

Stadsrit	10,9	11,1	9,2	11,1	8,8
Buitenweg	7,7	7,5	7,9	8,3	8,7
Gecombineerd	8,9	8,8	8,4	9,3	8,7
CO <sub>2</sub> -uitstoot gecombineerd	232	230	219	244	228

De genoemde CO<sub>2</sub>-emissiewaarden en verbruikscijfers zijn gebaseerd op de uitkomsten van de op dit moment geldende Europese testmethode en kunnen mogelijk afwijken als gevolg van de nieuwe WLTP testmethode. Deze testwaarden gelden voor de voertuigen in standaarduitrusting zonder op- en inbouw en meeruitvoeringen. Ook kunnen de naderhand te plaatsen op- en inbouw en eventuele meeruitvoeringen leiden tot een hoger leeggewicht en daarmee een hoger brandstofverbruik en hogere CO<sub>2</sub>-uitstoot. Voorts kunnen, afhankelijk van beladingsgraad, weg-, verkeers- en weersomstandigheden, conditie van de auto en rijstijl, in de praktijk verbruikswaarden voorkomen die afwijken van de testwaarden. Wij adviseren Het Nieuwe Rijden (zie ook [www.hetnieuwerijden.nl](http://www.hetnieuwerijden.nl)) voor handige tips om zuiniger te rijden. Vraag uw dealer naar de CO<sub>2</sub> emissiewaarden en verbruikscijfers van het door u gewenste voertuig.

## Brandstofverbruik en CO<sub>2</sub>-uitstoot (Euro VI Heavy duty)

Brandstofverbruik (l/100 km) en gemiddelde CO<sub>2</sub>-emissie (g/km)

Aandrijving	RWD Dubbel lucht 5,0t / 5,5t			RWD Dubbel lucht 3,5t	
Motor	90 kW	130kW		130kW	
Transmissie	6-hand	6-hand	8-AUT	6-hand	8-AUT

### Bestelwagen, L5 wielbasis 4.490 mm met overhang

Stadsrit	11,0	11,2	9,0	11,1	8,9
Buitenweg	7,8	7,6	8,2	8,5	8,8
Gecombineerd	9,0	8,9	8,5	9,4	8,8
CO <sub>2</sub> -uitstoot gecombineerd	235	233	222	247	231

De genoemde CO<sub>2</sub>-emissiewaarden en verbruikscijfers zijn gebaseerd op de uitkomsten van de op dit moment geldende Europese testmethode en kunnen mogelijk afwijken als gevolg van de nieuwe WLTP testmethode. Deze testwaarden gelden voor de voertuigen in standaarduitrusting zonder op- en inbouw en meeruitvoeringen. Ook kunnen de naderhand te plaatsen op- en inbouw en eventuele meeruitvoeringen leiden tot een hoger leeggewicht en daarmee een hoger brandstofverbruik en hogere CO<sub>2</sub>-uitstoot. Voorts kunnen, afhankelijk van beladingsgraad, weg-, verkeers- en weersomstandigheden, conditie van de auto en rijstijl, in de praktijk verbruikswaarden voorkomen die afwijken van de testwaarden. Wij adviseren Het Nieuwe Rijden (zie ook [www.hetnieuwrijden.nl](http://www.hetnieuwrijden.nl)) voor handige tips om zuiniger te rijden. Vraag uw dealer naar de CO<sub>2</sub> emissiewaarden en verbruikscijfers van het door u gewenste voertuig.

## Gewichten

Maximaal Toelaatbaar totaalgewicht GVW [kg]	Aandrijving	Vermogen [kW]	Min. leeggewicht kg*	Max. laadvermogen kg*	Max. vooras-belasting [kg]	Max. achteras-belasting kg	Max. toelaatbaar AHW-gewicht geremd [kg]	Max. toelaatbaar AHW- gewicht ongeremd [kg]	Max. toelaatbare kogeldruk [kg]	Max toelaatbaar treingewicht [kg]
---	-------------	---------------	----------------------	-----------------------	----------------------------	----------------------------	--	---	---------------------------------	-----------------------------------

### Gesloten Bestelwagen, L3H2 wielbasis 3.640 mm

3.000	FWD <sup>1</sup>	75	2.042	958	1.800	2.100	2.500	750	100	5.500
	FWD <sup>1,2</sup>	103	2.051	949	1.800	2.100	3.000	750	120	6.000
	FWD <sup>1,2</sup>	130	2.058	942	1.800	2.100	3.000	750	120	6.000
	4MOTION <sup>1</sup>	103	2.178	822	1.800	2.100	3.000	750	120	6.000
	4MOTION <sup>1</sup>	130	2.185	815	1.800	2.100	3.000	750	120	6.000
3.500	FWD <sup>1</sup>	75	2.042	1.458	1.800 <sup>3</sup>	2.100	2.500	750	100	5.500
	FWD <sup>1,2</sup>	103	2.051	1.449	1.800 <sup>3</sup>	2.100	3.000	750	120	6.000
	FWD <sup>1,2</sup>	130	2.058	1.442	1.800 <sup>3</sup>	2.100	3.000	750	120	6.000
	4MOTION <sup>1</sup>	103	2.178	1.322	1.800 <sup>3</sup>	2.100	3.000	750	120	6.000
	4MOTION <sup>1,2</sup>	130	2.185	1.315	1.800 <sup>3</sup>	2.100	3.000	750	120	6.000
	RWD Enkel lucht <sup>1</sup>	103	2.143	1.357	1.800 <sup>3</sup>	2.250	3.000	750	140	6.500
	RWD Enkel lucht <sup>1</sup>	130	2.152	1.348	1.800 <sup>3</sup>	2.250	3.500	750	140	7.000
5.000	RWD Dubbel lucht <sup>1</sup>	90	2.364	2.636	2.200	3.500	3.500	750	140	7.500
	RWD Dubbel lucht <sup>1,2</sup>	130	2.373	2.627	2.200	3.500	3.500	750	140	8.000
5.500	RWD Dubbel lucht <sup>1,2</sup>	130	2.395	3.105	2.200	4.000	3.500	750	140	8.000
5000 (3,5t)	RWD Dubbel lucht <sup>1,2</sup>	130	2.373	1.127	2.100	2.250	3.500	750	140	7.000

<sup>1</sup> Meergewicht middelhoog dak H3 (optiecode 3R2): 31 kg\*

<sup>2</sup> Meergewicht 8-traps automaat i.c.m. FWD en 4MOTION: 32 kg\* / i.c.m. RWD Dubbel lucht: 41 kg\*

<sup>3</sup> Maximale vooraslast te verhogen middels optiecode VV8 Verzwaarde vooras

\* De leeggewichten zijn bij benadering vastgesteld. Minimaal leeggewicht is gebaseerd op het gewicht van de standaardauto zonder meeruitvoeringen, exclusief chauffeur en brandstof. De definitie is gelijk aan Massa ledig voertuig, welke bepalend is voor de hoogte van de motorrijtuigenbelasting. Voor het gewicht inclusief chauffeur en deels gevulde brandstoftank (Massa rijklaar) dient het leeggewicht met 100 kg te worden verhoogd / het laadvermogen met 100 kg te worden verminderd. Door toevoeging van meeruitvoeringen kan de Massa ledig voertuig significant toenemen, waardoor het laadvermogen wordt verminderd en ook de motorrijtuigenbelasting toe kan nemen.

Maximaal toelaatbare dakbelasting:

- Bij standaard dak H2: 300 kg
- Bij Middelhoog dak H3 (optiecode 3R2): 150 kg

## Gewichten

Maximaal Toelaatbaar totaalgewicht GVW [kg]	Aandrijving	Vermogen [kW]	Min. leeggewicht kg*	Max. laadvermogen kg*	Max. vooras-belasting [kg]	Max. achteras-belasting kg	Max. toelaatbaar AHW-gewicht geremd [kg]	Max. toelaatbaar AHW- gewicht ongeremd [kg]	Max. toelaatbare kogeldruk [kg]	Max toelaatbaar treingewicht [kg]
<b>Gesloten Bestelwagen, L4H3 wielbasis 4.490 mm</b>										
3.500	FWD <sup>1</sup>	75	2.177	1.323	1.800 <sup>3</sup>	2.100	2.500	750	100	5.500
	FWD <sup>1,2</sup>	103	2.186	1.314	1.800 <sup>3</sup>	2.100	3.000	750	120	6.000
	FWD <sup>1,2</sup>	130	2.195	1.305	1.800 <sup>3</sup>	2.100	3.000	750	120	6.000
	4MOTION <sup>1</sup>	103	2.313	1.187	1.800 <sup>3</sup>	2.100	3.000	750	120	6.000
	4MOTION <sup>1,2</sup>	130	2.322	1.178	1.800 <sup>3</sup>	2.100	3.000	750	120	6.000
	RWD Enkel lucht	103	2.287	1.213	1.800 <sup>3</sup>	2.250	3.000	750	140	6.500
	RWD Enkel lucht	130	2.298	1.202	1.800 <sup>3</sup>	2.250	3.500	750	140	7.000
5.000	RWD Dubbel lucht <sup>1</sup>	90	2.514	2.486	2.200	3.500	3.500	750	140	7.500
	RWD Dubbel lucht <sup>1,2</sup>	130	2.523	2.477	2.200	3.500	3.500	750	140	8.000
5.500	RWD Dubbel lucht <sup>1,2</sup>	130	2.544	2.956	2.200	4.000	3.500	750	140	8.000
5000 (3,5t)	RWD Dubbel lucht <sup>1,2</sup>	130	2.523	977	2.100	2.250	3.500	750	140	7.000

<sup>1</sup> Meergewicht Hoog dak H4 (optiecode ZD3/2S2): 51 kg\*

<sup>2</sup> Meergewicht 8-traps automaat i.c.m. FWD en 4MOTION: 32 kg\* / i.c.m. RWD Dubbel lucht: 41 kg\*

<sup>3</sup> Maximale vooraslast te verhogen middels optiecode VV8 Verzwaarde vooras

\* De leeggewichten zijn bij benadering vastgesteld. Minimaal leeggewicht is gebaseerd op het gewicht van de standaardauto zonder meeruitvoeringen, exclusief chauffeur en brandstof. De definitie is gelijk aan Massa ledig voertuig, welke bepalend is voor de hoogte van de motorrijtuigenbelasting. Voor het gewicht inclusief chauffeur en deels gevulde brandstoftank (Massa rijklaar) dient het leeggewicht met 100 kg te worden verhoogd / het laadvermogen met 100 kg te worden verminderd. Door toevoeging van meeruitvoeringen kan de Massa ledig voertuig significant toenemen, waardoor het laadvermogen wordt verminderd en ook de motorrijtuigenbelasting toe kan nemen.

Maximaal toelaatbare dakbelasting:

- Bij Middelhoog dak H3 (standaard): 150 kg

## Gewichten

Maximaal Toelaatbaar totaalgewicht GVW [kg]	Aandrijving	Vermogen [kW]	Min. leeggewicht kg*	Max. laadvermogen kg*	Max. vooras-belasting [kg]	Max. achteras-belasting kg	Max. toelaatbaar AHW-gewicht geremd [kg]	Max. toelaatbaar AHW- gewicht ongeremd [kg]	Max. toelaatbare kogeldruk [kg]	Max toelaatbaar treingewicht [kg]
<b>Gesloten Bestelwagen, L5H3 wielbasis 4.490 mm met overhang</b>										
3.500	FWD <sup>1</sup>	75	2.248	1.252	1.800 <sup>3</sup>	2.100	2.500	750	100	5.500
	FWD <sup>1,2</sup>	103	2.257	1.243	1.800 <sup>3</sup>	2.100	3.000	750	120	6.000
	FWD <sup>1,2</sup>	130	2.266	1.234	1.800 <sup>3</sup>	2.100	3.000	750	120	6.000
	4MOTION <sup>1</sup>	103	2.383	1.117	1.800 <sup>3</sup>	2.100	3.000	750	120	6.000
	4MOTION <sup>1,2</sup>	130	2.393	1.107	1.800 <sup>3</sup>	2.100	3.000	750	120	6.000
5.000	RWD Dubbel lucht <sup>1</sup>	90	2.585	2.415	2.200	3.500	3.500	750	140	7.500
	RWD Dubbel lucht <sup>1,2</sup>	130	2.594	2.406	2.200	3.500	3.500	750	140	8.000
5.500	RWD Dubbel lucht <sup>1,2</sup>	130	2.615	2.885	2.200	4.000	3.500	750	140	8.000
5000 (3,5t)	RWD Dubbel lucht <sup>1,2</sup>	130	2.594	906	2.100	2.250	3.500	750	140	7.000

<sup>1</sup> Meergewicht Hoog dak H4 (optiecode ZD3/2S2): 51 kg\*

<sup>2</sup> Meergewicht 8-traps automaat i.c.m. FWD en 4MOTION: 32 kg\* / i.c.m. RWD Dubbel lucht: 41 kg\*

<sup>3</sup> Maximale vooraslast te verhogen middels optiecode VV8 Verzwaarde vooras

\* De leeggewichten zijn bij benadering vastgesteld. Minimaal leeggewicht is gebaseerd op het gewicht van de standaardauto zonder meeruitvoeringen, exclusief chauffeur en brandstof. De definitie is gelijk aan Massa ledig voertuig, welke bepalend is voor de hoogte van de motorrijtuigenbelasting. Voor het gewicht inclusief chauffeur en deels gevulde brandstoftank (Massa rijklaar) dient het leeggewicht met 100 kg te worden verhoogd / het laadvermogen met 100 kg te worden verminderd. Door toevoeging van meeruitvoeringen kan de Massa ledig voertuig significant toenemen, waardoor het laadvermogen wordt verminderd en ook de motorrijtuigenbelasting toe kan nemen.

Maximaal toelaatbare dakbelasting:

- Bij Middelhoog dak H3 (standaard): 150 kg

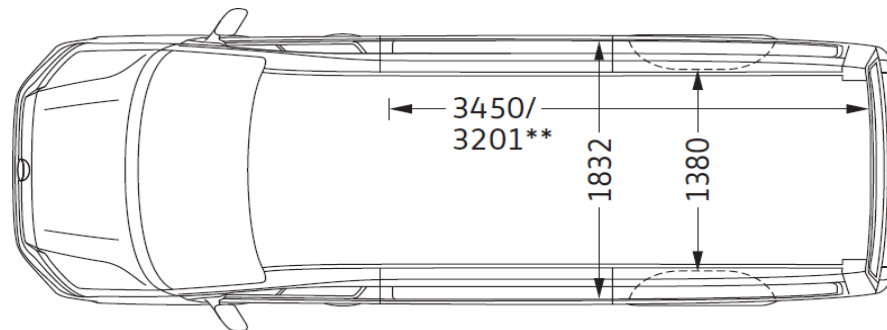
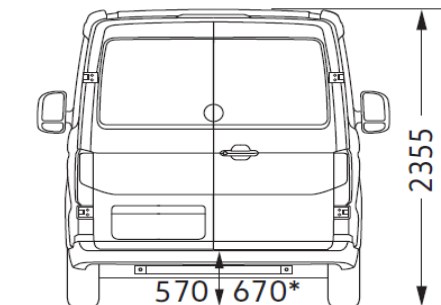
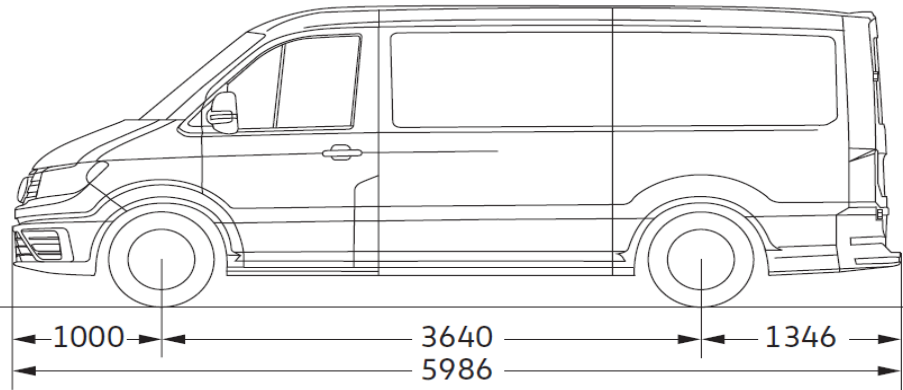
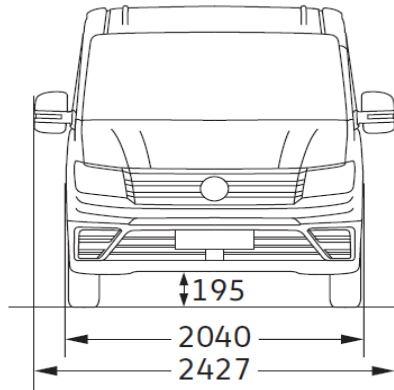


# Motoren

	2.0 TDI 75 kW	2.0 TDI 90 kW	2.0 TDI 103 kW	2.0 TDI 103 kW	2.0 TDI 130 kW
Brandstofvoorziening	Common-Rail inspuitstelsysteem				
Aantal cilinders	4				
Cilinderinhoud, cm <sup>3</sup>	1.968				
Vermogen, kW bij t/min <sup>-1</sup>	75 bij 3.250 - 3.500	90 bij 3.250 - 3.500	103 bij 3.500 - 3.600	103 bij 3.500 - 3.600	130 bij 3.600
Maximum koppel, Nm bij t/min <sup>-1</sup>	300 / 1.400 - 2.250	300 / 1.400 - 2.250	340 / 1.600 - 2.250	340 / 1.600 - 2.250	410 / 1.500 - 2.000
EU-Uitlaatgasnorm	EU6	Euro VI	EU6	EU6	EU6 / Euro VI
Aandrijving	FWD	RWD DL	FWD, 4MOTION	RWD EL	FWD, 4MOTION, RWD EL / DL
Dieselroetfilter	Standaard				
Uitlaatgasbehandeling	SCR-katalysator inclusief AdBlue				
Brandstof	Diesel, conform DIN EN 590				
Koppel- en vermogenskromme					

# Maattekeningen

Bestelwagen 30/35 L3H2 wielbasis 3.640 mm

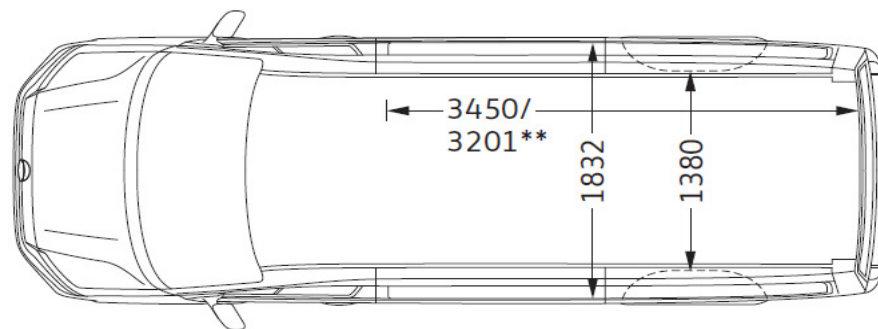
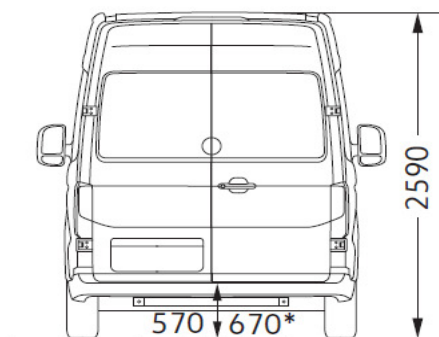
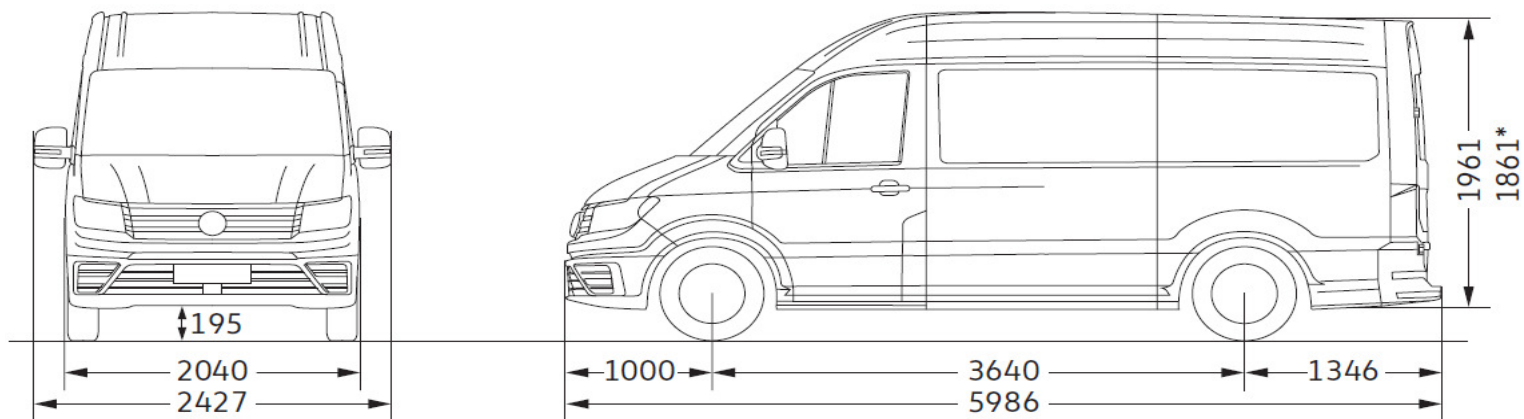


	FWD	4MOTION	RWD EL	
Laadruimte, Volume (m <sup>3</sup> )	9,9	9,3	9,3	* Waarde i.c.m. 4MOTION / RWD
Schuifdeur, Lengte x Hoogte	1.311 x 1.587 mm	1.311 x 1.487 mm	1.311 x 1.487 mm	** Lengte laadruimte maximaal (op bodemhoogte) / minimaal
Achterdeuren, Lengte x Hoogte	1.552 x 1.605 mm	1.552 x 1.505 mm	1.552 x 1.505 mm	
Hoogte laadruimte (maximaal)	1.726 mm	1.626 mm	1.626 mm	
Draaicirkel (m)	13,6	13,6	13,6	

Onder voorbehoud van wijzigingen

## Maattekeningen

Bestelwagen 30/35 L3H3 (met optiecode 3R2) wielbasis 3.640 mm

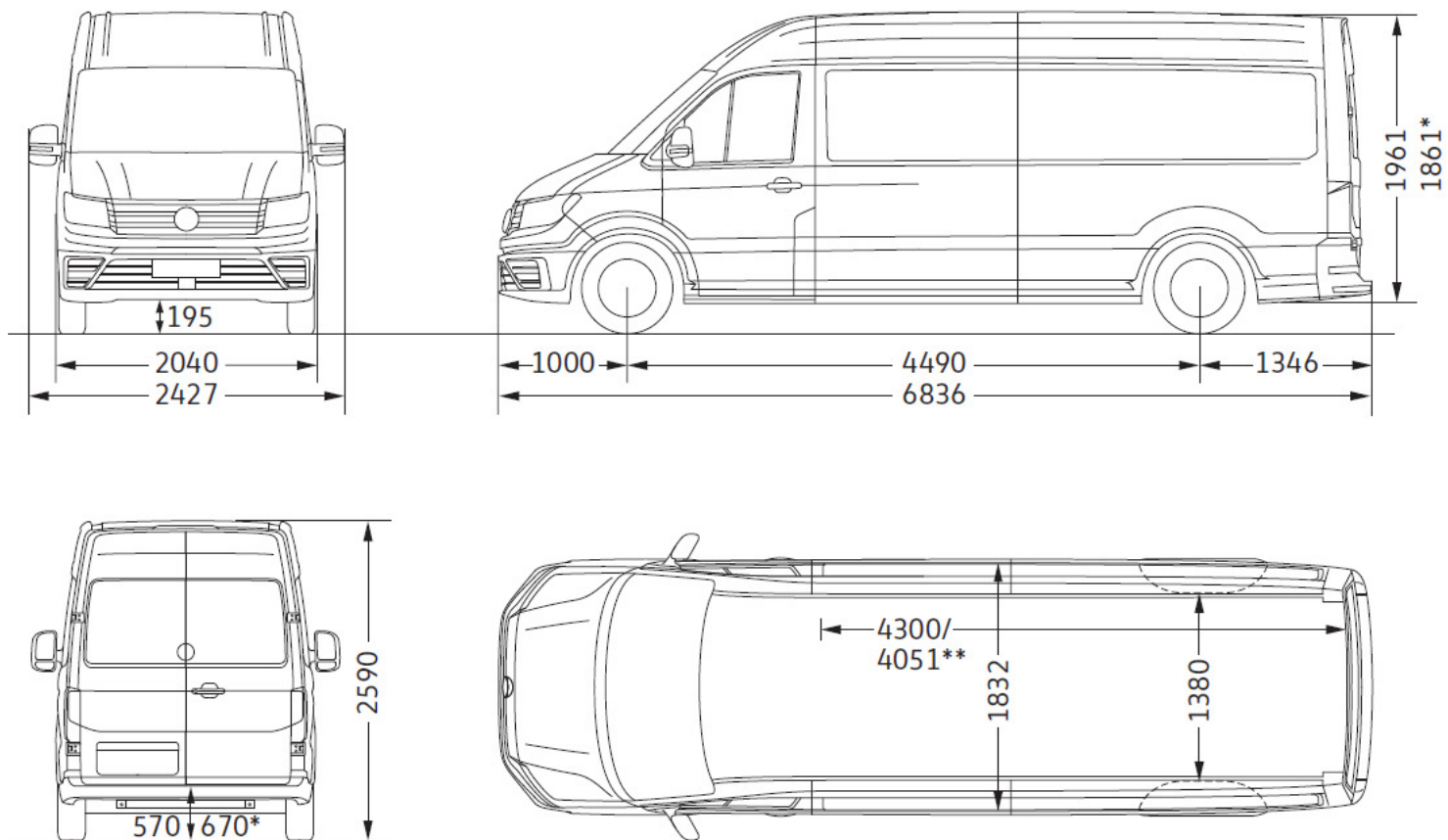


	FWD	4MOTION	RWD EL	* Waarde i.c.m. 4MOTION / RWD
Laadruimte, Volume (m <sup>3</sup> )	11,3	10,7	10,7	** Lengte laadruimte maximaal (op bodemhoogte) / minimaal
Schuifdeur, Lengte x Hoogte	1.311 x 1.822 mm	1.311 x 1.722 mm	1.311 x 1.722 mm	
Achterdeuren, Lengte x Hoogte	1.552 x 1.840 mm	1.552 x 1.740 mm	1.552 x 1.740 mm	
Hoogte laadruimte (maximaal)	1.961 mm	1.861 mm	1.861 mm	
Draaicirkel (m)	13,6	13,6	13,6	

Onder voorbehoud van wijzigingen

# Maattekeningen

Bestelwagen 35 L4H3 wielbasis 4.490 mm

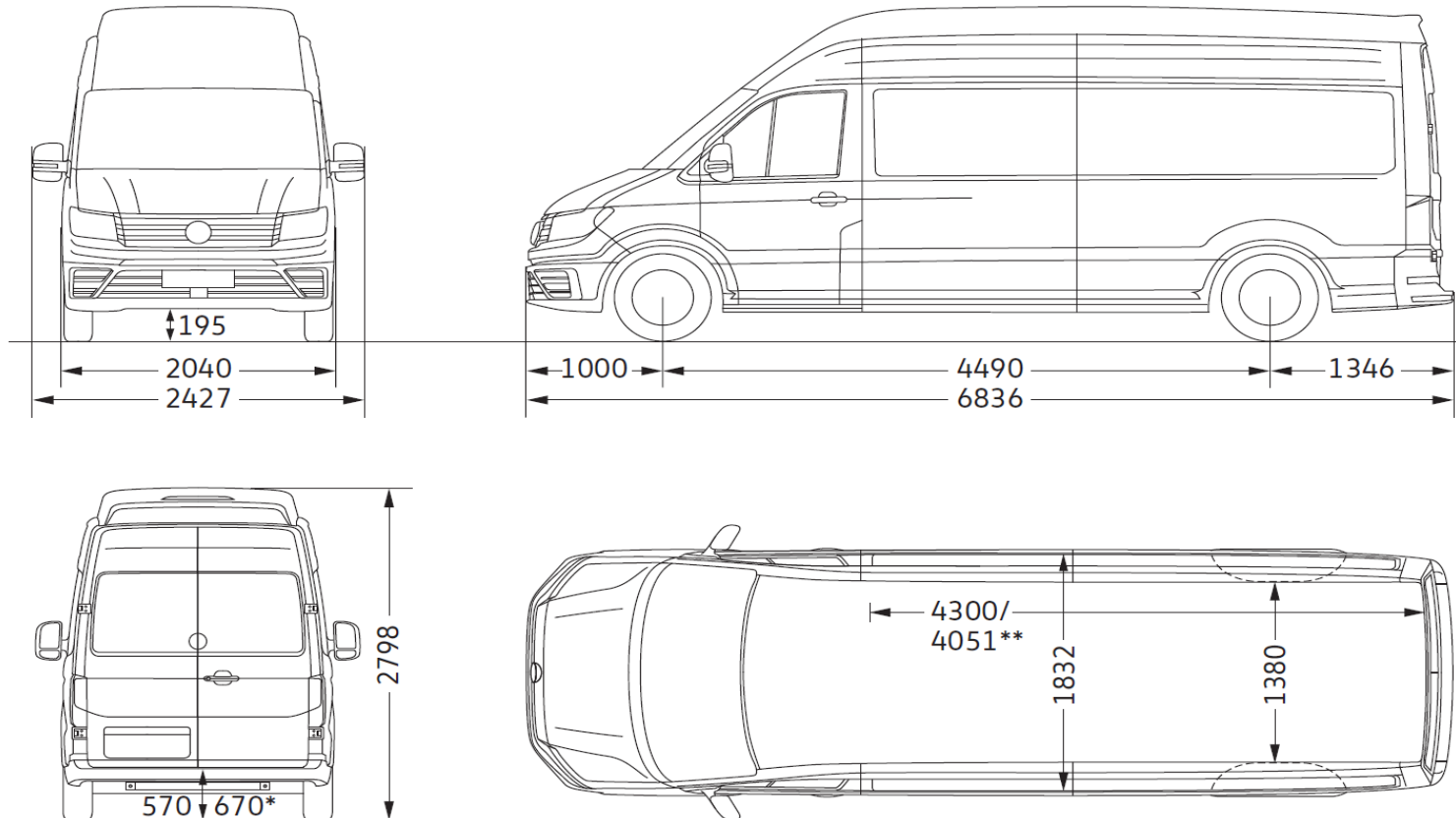


	FWD	4MOTION	RWD EL	* Waarde i.c.m. 4MOTION / RWD
Laadruimte, Volume (m <sup>3</sup> )	14,4	13,6	13,6	** Lengte laadruimte maximaal (op bodemhoogte) / minimaal
Schuifdeur, Lengte x Hoogte	1.311 x 1.822 mm	1.311 x 1.722 mm	1.311 x 1.722 mm	
Achterdeuren, Lengte x Hoogte	1.552 x 1.840 mm	1.552 x 1.740 mm	1.552 x 1.740 mm	
Hoogte laadruimte (maximaal)	1.961 mm	1.861 mm	1.861 mm	
Draaicirkel (m)	16,2	16,2	16,2	

Onder voorbehoud van wijzigingen

# Maattekeningen

Bestelwagen 35 L4H4 wielbasis 4.490 mm

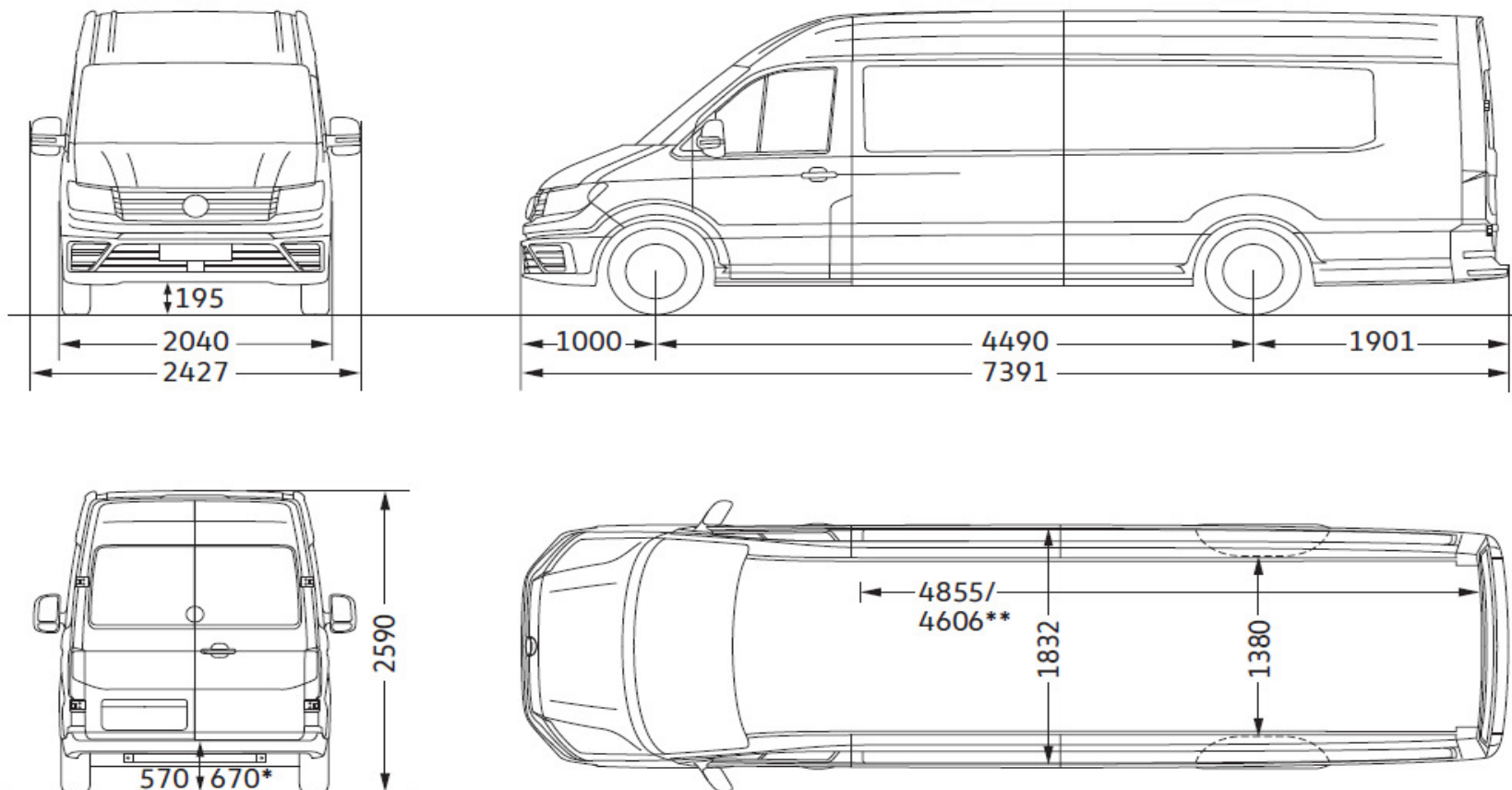


	FWD	4MOTION	* Waarde i.c.m. 4MOTION
Laadruimte, Volume (m <sup>3</sup> )	16,1	15,3	
Schuifdeur, Lengte x Hoogte	1.311 x 1.822 mm	1.311 x 1.722 mm	** Lengte laadruimte maximaal (op bodemhoogte) / minimaal
Achterdeuren, Lengte x Hoogte	1.552 x 1.840 mm	1.552 x 1.740 mm	
Hoogte laadruimte (maximaal)	2.189 mm	2.089 mm	
Draaicirkel (m)	16,2	16,2	

Onder voorbehoud van wijzigingen

# Maattekeningen

Bestelwagen 35 L5H3 wielbasis 4.490 mm met overhang

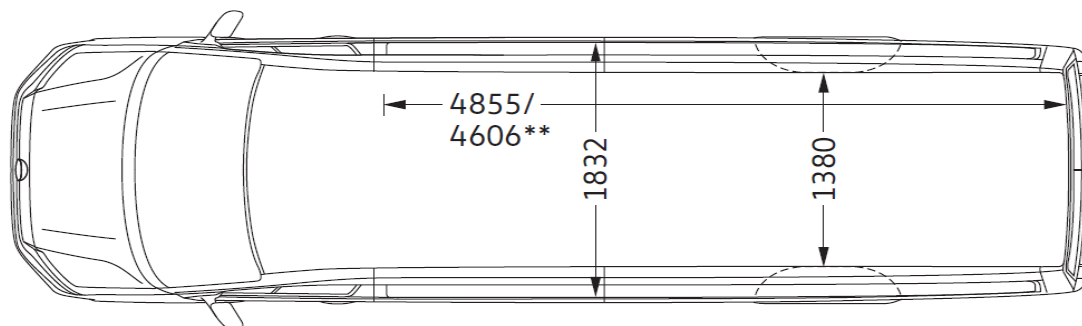
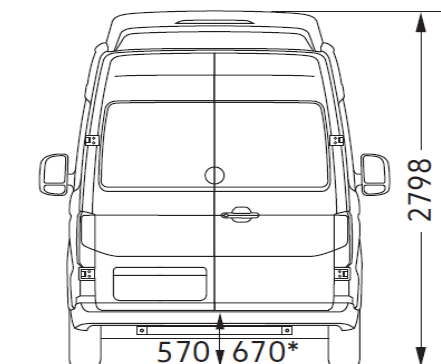
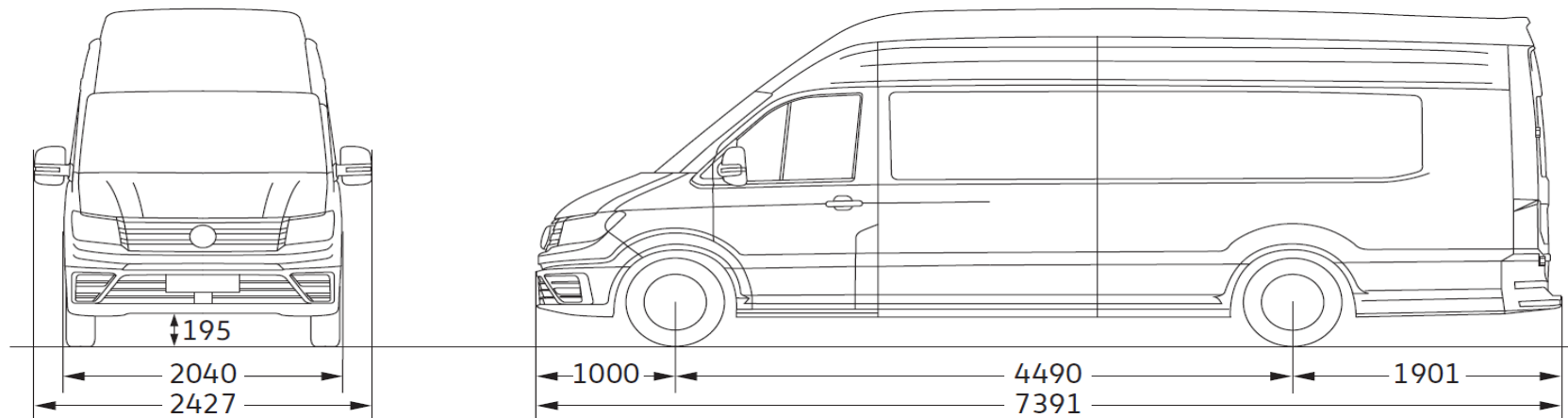


	FWD	4MOTION	* Waarde i.c.m. 4MOTION
Laadruimte, Volume (m <sup>3</sup> )	16,4	15,5	
Schuifdeur, Lengte x Hoogte	1.311 x 1.822 mm	1.311 x 1.722 mm	** Lengte laadruimte maximaal (op bodemhoogte) / minimaal
Achterdeuren, Lengte x Hoogte	1.552 x 1.840 mm	1.552 x 1.740 mm	
Hoogte laadruimte (maximaal)	1.961 mm	1.861 mm	
Draaicirkel (m)	16,2	16,2	

Onder voorbehoud van wijzigingen

# Maattekeningen

Bestelwagen 35 L5H4 (optiecode ZD3/2S2) wielbasis 4.490 mm met overhang

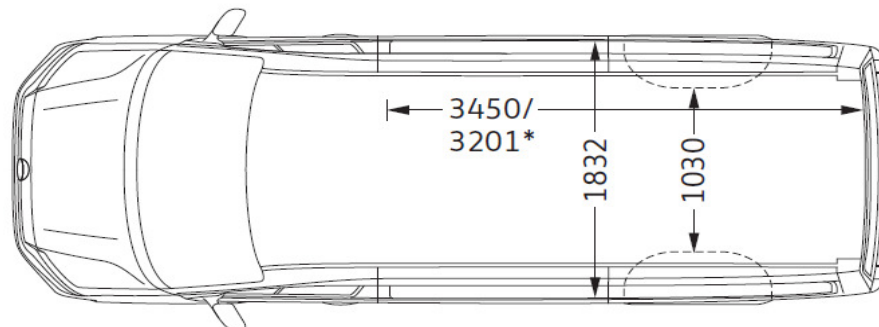
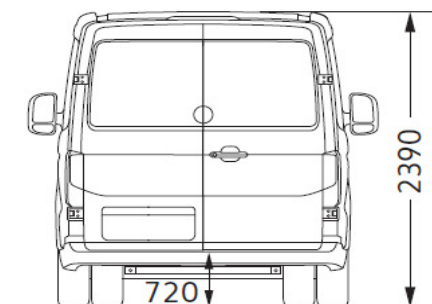
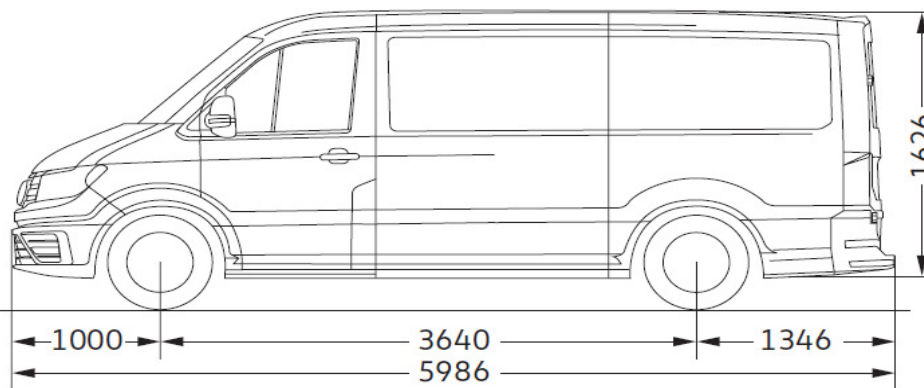
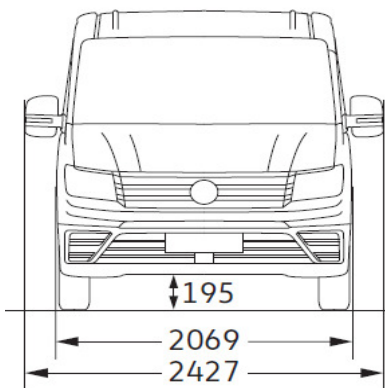


	FWD	4MOTION	* Waarde i.c.m. 4MOTION
Laadruimte, Volume (m <sup>3</sup> )	18,4	17,5	
Schuifdeur, Lengte x Hoogte	1.311 x 1.822 mm	1.311 x 1.722 mm	** Lengte laadruimte maximaal (op bodemhoogte) / minimaal
Achterdeuren, Lengte x Hoogte	1.552 x 1.840 mm	1.552 x 1.740 mm	
Hoogte laadruimte (maximaal)	2189 mm	2089 mm	
Draaicirkel (m)	16,2	16,2	

Onder voorbehoud van wijzigingen

# Maattekeningen

Bestelwagen 50/55 RWD L3H2 wielbasis 3.640 mm



Laadruimte, Volume (m<sup>3</sup>)

Schuifdeur, Lengte x Hoogte

Achterdeuren, Lengte x Hoogte

Hoogte laadruimte (maximaal)

Draaicirkel (m)

**RWD DL**

9,3

1.311 x 1.487 mm

1.552 x 1.505 mm

1.626 mm

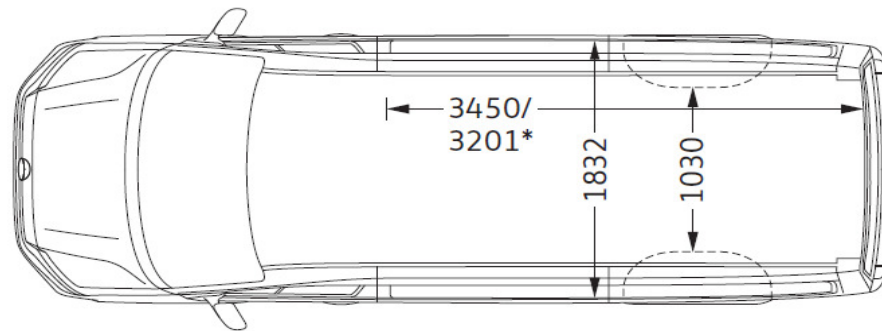
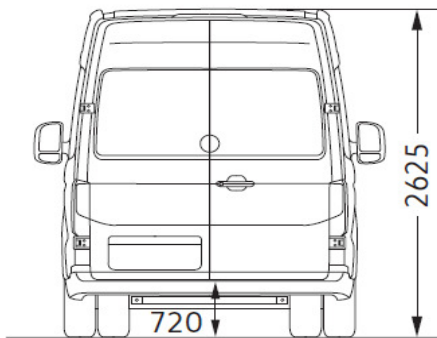
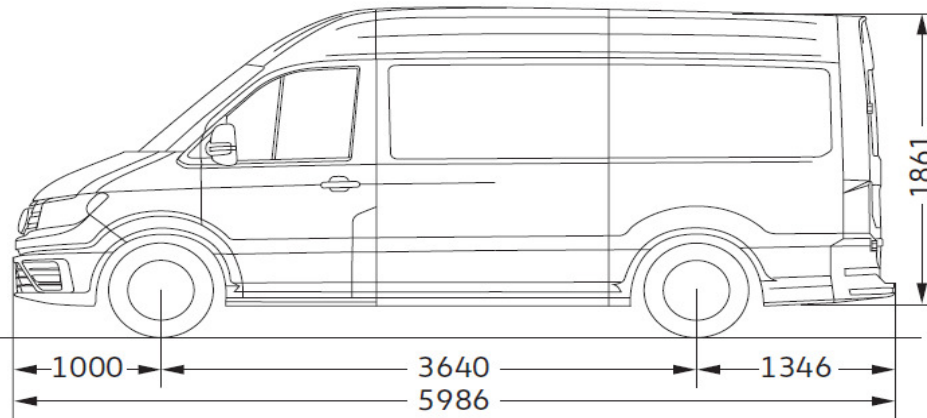
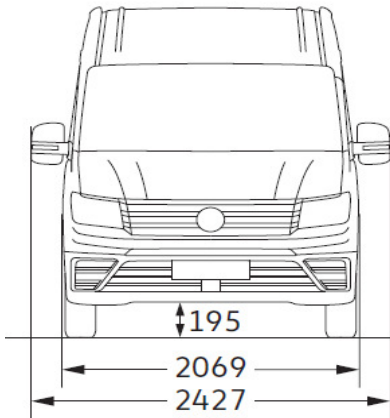
13,6

\* Lengte laadruimte maximaal (op bodemhoogte) / minimaal



# Maattekeningen

Bestelwagen 50/55 RWD L3H3 (optiecode 3R2) wielbasis 3.640 mm

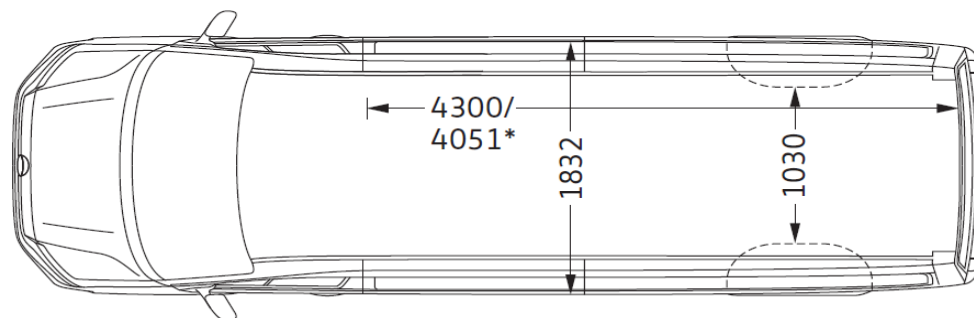
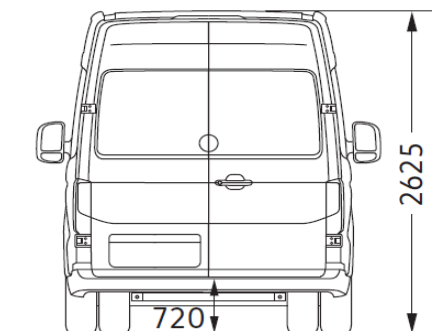
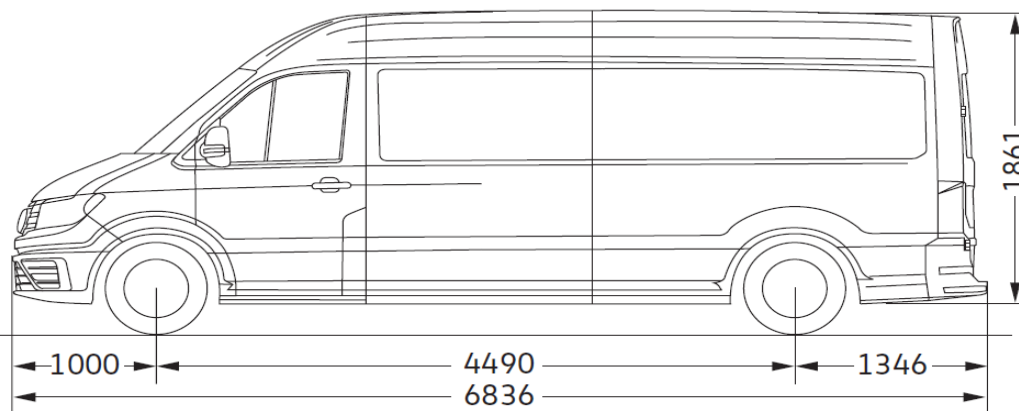
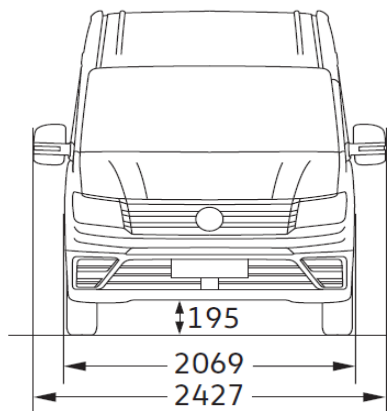


	RWD DL	* Lengte laadruimte maximaal (op bodemhoogte) / minimaal
Laadruimte, Volume (m <sup>3</sup> )	10,7	
Schuifdeur, Lengte x Hoogte	1.311 x 1.722 mm	
Achterdeuren, Lengte x Hoogte	1.552 x 1.740 mm	
Hoogte laadruimte (maximaal)	1.861 mm	
Draaicirkel (m)	13,6	

Onder voorbehoud van wijzigingen

# Maattekeningen

Bestelwagen 50/55 RWD L4H3 wielbasis 4.490 mm

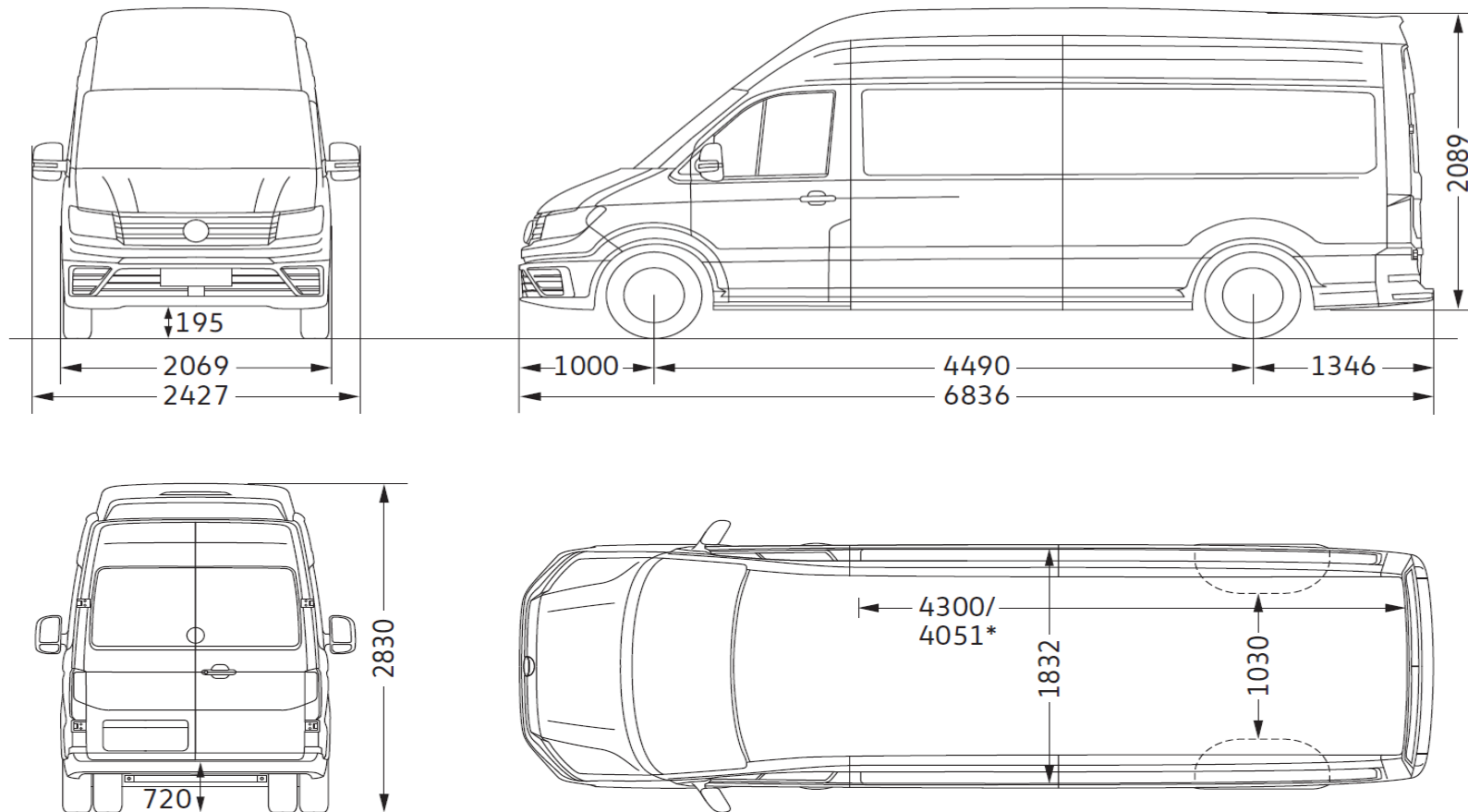


	RWD DL	* Lengte laadruimte maximaal (op bodemhoogte) / minimaal
Laadruimte, Volume (m <sup>3</sup> )	13,6	
Schuifdeur, Lengte x Hoogte	1.311 x 1.722 mm	
Achterdeuren, Lengte x Hoogte	1.552 x 1.740 mm	
Hoogte laadruimte (maximaal)	1.861 mm	
Draaicirkel (m)	16,2	

Onder voorbehoud van wijzigingen

# Maattekeningen

Bestelwagen 50/55 RWD L4H4 (optiecode 2S2/ZD3) wielbasis 4.490 mm



Laadruimte, Volume (m<sup>3</sup>)

Schuifdeur, Lengte x Hoogte

Achterdeuren, Lengte x Hoogte

Hoogte laadruimte (maximaal)

Draaicirkel (m)

RWD DL

15,3

1.311 x 1.722 mm

1.552 x 1.740 mm

2.089 mm

16,2

\* Lengte laadruimte maximaal (op bodemhoogte) / minimaal

Onder voorbehoud van wijzigingen

Technische gegevens Crafter 2 Bestelwagen

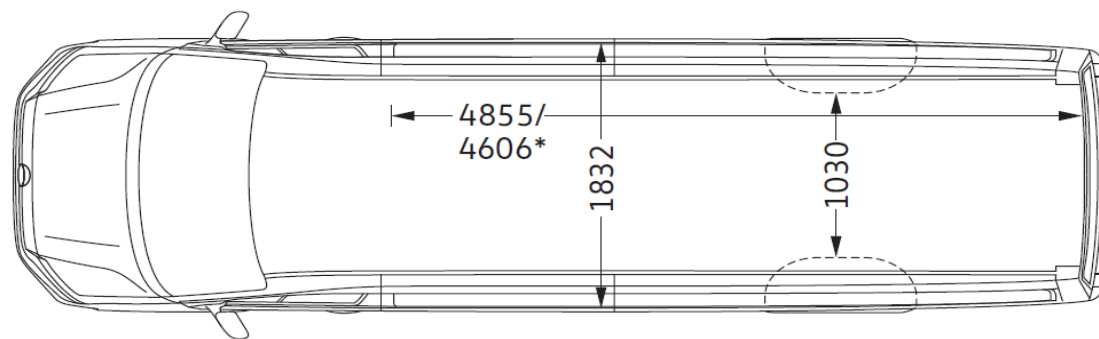
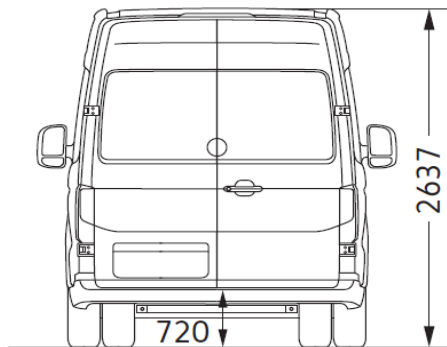
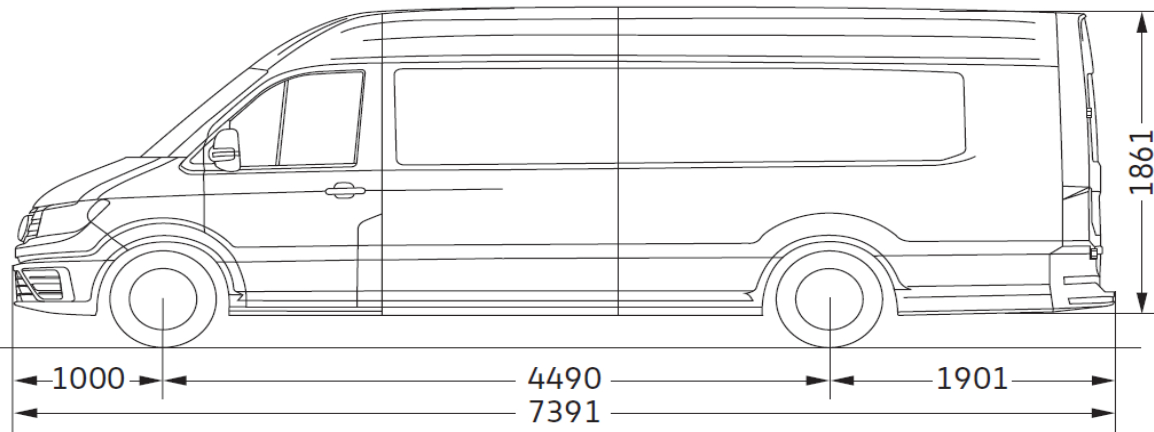
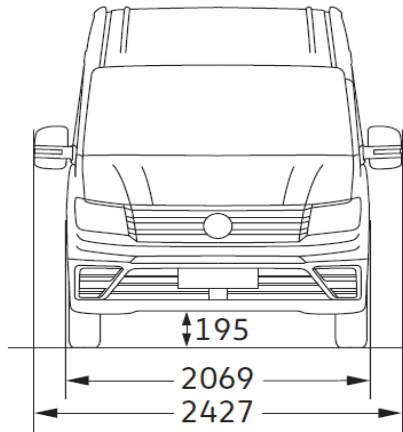
Maattekeningen

4-8-2020

Pagina 19 van 21

# Maattekeningen

Bestelwagen 50/55 RWD L5H3 wielbasis 4.490 mm



Laadruimte, Volume (m<sup>3</sup>)

Schuifdeur, Lengte x Hoogte

Achterdeuren, Lengte x Hoogte

Hoogte laadruimte (maximaal)

Draaicirkel (m)

RWD DL

15,5

1.311 x 1.722 mm

1.552 x 1.740 mm

1.861 mm

16,2

\* Lengte laadruimte maximaal (op bodemhoogte) / minimaal

Onder voorbehoud van wijzigingen

Technische gegevens Crafter 2 Bestelwagen

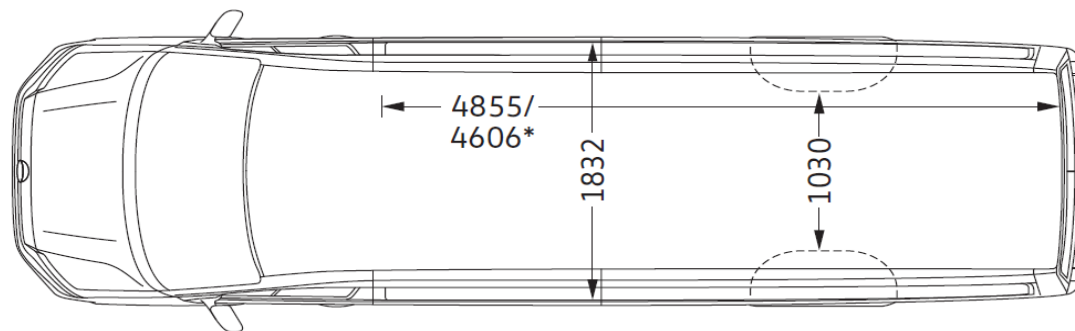
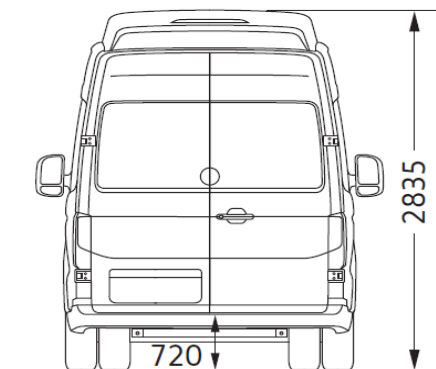
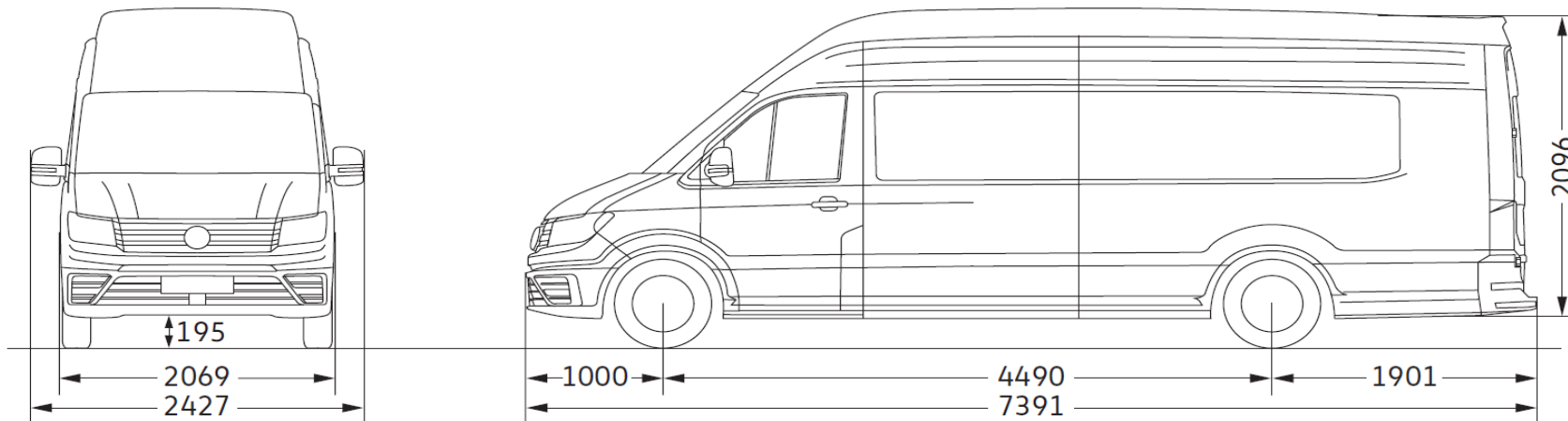
Maattekeningen

4-8-2020

Pagina 20 van 21

# Maattekeningen

Bestelwagen 50/55 RWD L5H4 (optiecode ZD3/2S2) wielbasis 4.490 mm



Laadruimte, Volume (m<sup>3</sup>)

Schuifdeur, Lengte x Hoogte

Achterdeuren, Lengte x Hoogte

Hoogte laadruimte (maximaal)

Draaicirkel (m)

RWD DL

17,5

1.311 x 1.722 mm

1.552 x 1.740 mm

2.089 mm

16,2

\* Lengte laadruimte maximaal (op bodemhoogte) / minimaal

Onder voorbehoud van wijzigingen

Technische gegevens Crafter 2 Bestelwagen

Maattekeningen

4-8-2020

Pagina 21 van 21