

TT/TTS





Pure aantrekkingskracht Audi TT Coupé	04
Uniek karakter Audi TT Roadster	08
Bijzonder interieur Audi TT design selection	12
Indrukwekkend sportief Audi TT S line-pakketten	16
Adembenemend snel en mooi Audi TTS Coupé	20
In vuur en vlam Audi TTS Roadster	28
Imponerend Audi TTS competition	34
Audi levert maatwerk Highlights, uitrustingen en accessoires	36
Onderscheidend Audi exclusive	40
Technische gegevens	60

Compromisloos Audi TT

//////////////////// Deze origineel gelijnde sportauto oogt als uit één stuk gegoten. Geen tierelantijnen, maar een strak en eerlijk ontwerp. Compromisloos. Elk detail puur functioneel en daardoor een toonbeeld van vooruitgang door techniek. Een sterk ontwerp met een eigen karakter.



Pure aantrekkingskracht

//////////////////// De Audi TT Coupé beschikt duidelijk over hetzelfde dna als de andere Audi sportmodellen. Bovendien is er een rechtstreekse band met de eerste Audi TT. Onder de vier ringen op de motorkap liggen sterkere TFSI-motoren. Audi drive select is standaard, voor een individuele afstemming van comfortabel tot sportief. Ook de zeventraps S tronic versnellingsbak draagt bij aan de rijdynamiek. Het uiterlijk is aangescherpt met een markant grillepatroon, sportieve voor- en achterbumpers, een speciale dorpelaankleding en prominente luchtinlaten. Aantrekkelijker dan ooit.



Het brandstofverbruik en de CO₂-emissie vindt u op pagina 60.

De getoonde resp. beschreven uitrustingen betreft voor een deel opties tegen meerprijs.

Kijk voor gedetailleerde informatie over de standaarduitrusting en meeruitvoeringen op www.audi.nl of raadpleeg de Audi dealer.



Heel duidelijk

//////////////////// De standaard Audi virtual cockpit is een 12,3-inch groot lcd-scherm dat alle vertrouwde functies van een instrumentarium herbergt en daar veel extra informatie aan toevoegt. U wisselt eenvoudig tussen diverse weergaven, waarbij de extra sportieve modus de toerenteller centraal plaatst met ernaast meters voor g-kracht, vermogen en koppel.

Het brandstofverbruik en de CO₂-emissie vindt u op pagina 60.
De getoonde resp. beschreven uitrustingen betreft voor een deel opties tegen meerprijs.
Kijk voor gedetailleerde informatie over de standaarduitrusting en meeruitvoeringen op www.audi.nl of raadpleeg de Audi dealer.



Uniek karakter

//////////////////// De tijdloze vormgeving van een roadster. De herkenbare uitstraling van een sportauto. En een geloofwaardige belofte van puur rijplezier. Geniet in de Audi TT Roadster van open rijden. Dit is een bijzondere auto.



Zelfverzekerde uitstraling

//// Een echte sportwagen met een ontwerp dat onmogelijk voor een andere auto is aan te zien. Het kenmerk van elke Audi TT. Ook bij de Audi TT Roadster spreken de techniek en het pure design voor zich. De sportieve en stijlvolle voorkant is een sprekend voorbeeld van de kracht van dit ontwerp.



Het brandstofverbruik en de CO₂-emissie vindt u op pagina 60.
De getoonde resp. beschreven uitrustingen betreft voor een deel opties tegen meerprijs.
Kijk voor gedetailleerde informatie over de standaarduitrusting en meeruitvoeringen op www.audi.nl of raadpleeg de Audi dealer.



Bijzonder interieur

//////////////////// Maak van uw bijzondere auto een buitengewoon exemplaar. De Audi design selection bestaat uit een selectie van bijzondere interieurmaterialen en -kleuren.

Het brandstofverbruik en de CO₂-emissie vindt u op pagina 60.

De getoonde resp. beschreven uitrustingen betreft voor een deel opties tegen meerprijs.

Kijk voor gedetailleerde informatie over de standaarduitrusting en meeruitvoeringen op www.audi.nl of raadpleeg de Audi dealer.



//////////////////// De antracietkleurige aluminium Drift interieurpanelen en de aan de TT voorbehouden mocassinbruine lederen bekleding met contrasterende stiksels zorgen voor een exclusieve touch in het sportieve interieur.



Het brandstofverbruik en de CO₂-emissie vindt u op pagina 60.
De getoonde resp. beschreven uitrustingen betreft voor een deel opties tegen meerprijs.
Kijk voor gedetailleerde informatie over de standaarduitrusting en meeruitvoeringen op www.audi.nl of raadpleeg de Audi dealer.



Indrukwekkend *sportief*

//////////////////// Met het optionele S line exterieurpakket benadrukt u datgene waar de Audi TT in uitblinkt: het sportieve karakter. Let op de karakteristieke zwarte grille, speciale voorbumper met grote luchtinlaten, speciale achterbumper met luchtsleuven en diffusordesign en de side skirts.



Fraaie details

////// Het is de kick van ultieme sportiviteit. De wetenschap dat de uitstraling een pure racebeleving oproept. De Audi TT S line competition zorgt gegarandeerd voor een adrenalineboost. De Singleframe-grille, spiegelkappen, luchtopeningen, vaste achterspoiler, diffusor en side skirts zijn allemaal in hoogglans zwart uitgevoerd. Ook de lichtmetalen velgen in 5-arm-polygoon-design^{1,2} van Audi Sport schitteren in een donkere tint, terwijl de uitlaatsierstukken zwart verchromd zijn. Voor een opvallend kleuraccent is een blik achter de wielspaken genoeg, want daar prijken rode remzadels.

Het brandstofverbruik en de CO₂-emissie vindt u op pagina 60.
De getoonde resp. beschreven uitrustingen betreft voor een deel opties tegen meerprijs. Kijk voor gedetailleerde informatie over de standaarduitrusting en meeruitvoeringen op www.audi.nl of raadpleeg de Audi dealer. Afgebeeld zijn Audi Sport gesmede lichtmetalen velgen in 10-Y-spaak-design, glanzend zwart, glansgedraaid.
¹Een optie van Audi Sport GmbH. ²Kijk voor gebruikerstips over de velgen op pagina 61.

Adembenemend
snel en mooi

Het brandstofverbruik en de CO₂-emissie vindt u op pagina 60.

De getoonde resp. beschreven uitrustingen betreft voor een deel opties tegen meerprijs.

Kijk voor gedetailleerde informatie over de standaarduitrusting en meeruitvoeringen op www.audi.nl of raadpleeg de Audi dealer.

You dare **or you don't**

//// Vier ringen op de motorkap. Een hint naar het sportieve dna. Bovendien een belofte voor buitengewone prestaties. Ontdek het zelf. Druk op de knop en wek de techniek tot leven. Zet u schrap en voel hoe 225 kW/306 pk de Audi TTS Coupé in 4,5 seconden van 0 naar 100 km/h versnelt. Een adembenemende acceleratie die ogenschijnlijk moeiteloos gaat.



Vierwielaandrijving, adrenalinesturing

//// Ook op een bochtenrijk parcours is sprake van topprestaties. Specifiek voor de TT bestemde software regelt de werking van de quattro permanente vierwielaandrijving. De Haldex-koppeling heeft een voorkeur voor de achterwielen. Daardoor is de rijstabiliteit nog beter en vertoont deze bolide in bochten een dynamiek die aan echte sportauto's is voorbehouden.





Het brandstofverbruik en de CO₂-emissie vindt u op pagina 60.
De getoonde resp. beschreven uitrustingen betreft voor een deel opties tegen meerprijs.
Kijk voor gedetailleerde informatie over de standaarduitrusting en meeruitvoeringen op www.audi.nl of raadpleeg de Audi dealer.



Pole position

//////////////////// Dynamiek die u in de stoel drukt. Dat maakt indruk. Tegelijkertijd zijn de standaard S-sportstoelen met geïntegreerde hoofdsteunen en S-logo ook comfortabel. Afhankelijk van de uitrusting is een optimale zitpositie elektrisch en pneumatisch in te stellen. De zijwangen van de zitting en rugleuning houden het lichaam op zijn plek, ook als u de uitdaging van auto en weg aangaat. U hoeft zich alleen op de volgende bocht en de volgende acceleratie te concentreren. Het met leder beklede sportstuurwiel is afgewerkt met contrasterende stiksels. Dit stuur voelt prettig aan en erachter is alle benodigde informatie goed in beeld. De innovatieve Audi virtual cockpit heeft een speciale TTS-indeling. De toerenteller verschijnt in het midden, met ernaast meters voor g-kracht, vermogen en koppel.



In vuur en vlam

//// Uw hart klopt sneller zodra u deze auto ziet. Dicht of open: de Audi TTS Roadster is voor puur rijplezier gemaakt. De specfiek voor de TT ontwikkelde quattro permanente vierwielaandrijving geeft ongekend veel tractie en grip. Voor nog meer rijplezier is er de Dynamic-stand van Audi drive select. Het speels gemak waarmee deze auto zijn sportieve eigenschappen ontvouwt, is grensverleggend.



Een aaneenschakeling **van belevingen**

//// Welkom in de cockpit, in de sterk geprofileerde S-sportstoelen. Optioneel zijn de zijwangen instelbaar, voor een nog betere zitpositie. Het lederen sportstuurwiel is voorzien van contrasterende stiksels in S-stijl. De schakelpaddels komen van pas om de zeventraps S tronic razendsnel van verzet te laten wisselen. De innovatieve Audi virtual cockpit is in een specifiek TTS-design gemaakt, met centrale toerenteller en extra meters. Hier komen hightech en een puristische sportautobeleving samen. U voelt uw hart sneller kloppen en geniet van de ambiance. Stilte voor de storm. De Audi TTS Roadster is klaar voor actie.

Het brandstofverbruik en de CO₂-emissie vindt u op pagina 60.

De getoonde resp. beschreven uitrustingen betreft voor een deel opties tegen meerprijs. Kijk voor gedetailleerde informatie over de standaarduitrusting en meeruitvoeringen op www.audi.nl of raadpleeg de Audi dealer.

4,8 seconden tot 100, 10 seconden tot open

//// Overal voor open, in slechts 10 seconden. Zijn compromisloze eigenschappen geven hem kracht. De 225 kW/306 pk sterke 2.0 TFSI accelereert in 4,8 seconden van 0 naar 100 km/h. Deze motor is gecombineerd met een zeventraps S tronic versnellingsbak met dubbele koppeling. Kleppen in het uitlaatsysteem genereren een nog dieper geluid. Dan krijgt open rijden een extra dimensie.





Imponerend. Audi TTS competition

//// Een nog sportievere uitstraling voor de Audi TTS Coupé en TTS Roadster. De Singleframe-grille, spiegelkappen, luchtopeningen, diffusor en vaste achterspoiler zijn allemaal in hoogglans zwart uitgevoerd. Dat geldt ook voor de glansgedraaide^{1,2}, gesmede lichtmetalen velgen in 10-Y-spaak-design^{1,2}. Deze highlights zijn aangevuld met alcantara en leder op het sportstuur inclusief markering voor de middenstand, privacy glass voor de Coupé en rode remzadels.

Het brandstofverbruik en de CO₂-emissie vindt u op pagina 60.
De getoonde resp. beschreven uitrustingen betreft voor een deel opties tegen meerprijs. Kijk voor gedetailleerde informatie over de standaarduitrusting en meeruitvoeringen op www.audi.nl of raadpleeg uw Audi dealer.
¹ Een optie van Audi Sport GmbH. ² Kijk voor gebruikerstips over de velgen op pagina 61.

Audi levert maatwerk Ultieme verwennerij

Geniet onderweg van technische innovaties, comfortfeatures en assistentiesystemen van absolute topklasse. Daarmee reist u nog prettiger in uw Audi TT. Wij belichten er enkele voor u.



Het brandstofverbruik en de CO₂-emissie vindt u op pagina 60.
De getoonde resp. beschreven uitrustingen betreft voor een deel opties tegen meerprijs. Kijk voor gedetailleerde informatie over de standaarduitrusting en meeruitvoeringen op www.audi.nl of raadpleeg de Audi dealer.
¹Kijk voor meer informatie op pagina 62. ²Raadpleeg voor informatie over compatibele mobiele telefoons uw Audi dealer. ³Audi bepaalt niet welke apps via de Audi smartphone interface in de auto werken.
De aanbieders van de apps zijn verantwoordelijk voor de content en functies van de apps.

//01

- //01 Audi connect² – digitale connectiviteit – om onderweg contact te houden met de wereld.
- //02 MMI navigatie plus met MMI touch – een multimediasysteem dat eenvoudig is te bedienen.
- //03 Matrix-led-koplampen met dynamische knipperlichten – koplampen met een grote lichtopbrengst en een lichtbundel die zich voortdurend aanpast, knipperlichten die meebewegen in de nieuwe rijrichting.
- //04 Audi smartphone interface^{2,3} – aansluiting via usb om smartphone-apps via het MMI-display te gebruiken. Navigatie, telefoon, muziek en geselecteerde third-party apps zijn eenvoudig via de MMI-controller en smartphonespraaksturing te gebruiken.

//02

//03



//04





- //01** S-sportstoelen met pneumatisch instelbare leuningwangen; specifieke interieurelementen – de stoelen zijn elektrisch verstelbaar en de leuningzijwangen en lendensteunen zijn pneumatisch instelbaar. Voor de stoelzijkanten (panelen), middenconsoleafwerking en ventilatieopeningen (binnenringen) is er keuze uit diverse tinten.
- //02** Comfortairconditioning en hoofdruimteverwarming – met displays in de ventilatieopeningen. Optioneel in de TT Roadster/TTS Roadster met een in drie standen instelbare hoofdruimteverwarming in de voorstoelrugleuningen.
- //03** Uitgebreid lederpakket – portierarmsteunen/-grepen en middenconsole onderaan bekleed met palominobruin leder. Stuurwielhart en overkapping instrumentenpaneel bekleed met zwart leder.
- //04** Assistentiesystemen¹ – maken inparkeren en manoeuvreren gemakkelijker en ondersteunen in stadsverkeer, op de snelweg en andere doorgaande wegen. Dragen bij aan prettig en veilig autorijden.
- //05** TT-lederen sportstuurwiel, multifunctioneel plus – driespaaks, afgevlakt aan de onderzijde. Veertien bedieningsknoppen voor de infotainmentsystemen.
- //06** Bang & Olufsen Sound System – een indrukwekkende surroundsoundweergave via twaalf luidsprekers, waaronder twee centerspeakers en twee bassboxen.

Het brandstofverbruik en de CO₂-emissie vindt u op pagina 60.
 De getoonde resp. beschreven uitrustingen betreft voor een deel opties tegen meerprijs. Kijk voor gedetailleerde informatie over de standaarduitrusting en meeruitvoeringen op www.audi.nl of raadpleeg uw Audi dealer.
¹ Goed om te weten: de systemen werken alleen binnen de systeemgrenzen. Zij kunnen de bestuurder ondersteunen. Die blijft zelf verantwoordelijk, onder andere door goed op te letten in het verkeer.



//01

//03

//02

- //01 Oceaanblauw Audi exclusive leder fijnnappa met diamantzilveren stiksels op de S-sportstoelen.
- //02 Audi exclusive leder op stuur en pook: zwart leder met diamantzilveren stiksels.
- //03 Decoratielijsten carbon met keperstructuur
- //04 Audi TT Roadster in Audi exclusive Suzukagrijs metallic - Audi Sport gesmede lichtmetalen velgen in 10-Y-spaak-design, hoogglans zwart, glansgedraaid¹.

Onderscheidend. Audi exclusive

Nomen est omen: Audi exclusive staat garant voor exclusiviteit. Fraaie decoratielijsten, mooie ledertinten en een carrosserielak uit het rijke palet aan gepersonaliseerde kleuren: precies volgens uw wensen.



//04



//01

//01 Audi exclusive designpakket zwart-expressrood met S-sportstoelen:

- Zwart leder fijnnappa met expressrode stiksels op de stoelen en middenarmsteun; S-logo's bovenaan de rugleuningen
- Zwart leder fijnnappa op het stuur, links en rechts geperforeerd, met expressrode stiksels
- Zwart geperforeerd leder op de versnellingspook-/transmissiehendelknop
- Versnellingspook-/transmissiehendelmanchet van zwart leder fijnnappa met expressrode stiksels
- Zwart alcantara op het midden van de portierpanelen
- Zwarte voetmatten, afgezoomd in zwart en met expressrode stiksels; expressrode lederen fijnnappa biezen



//02

//02 Audi exclusive designpakket zwart-calendulageel met S-sportstoelen:

- Zwart leder fijnnappa met calendulagele stiksels op de stoelen en middenarmsteun; S-logo's bovenaan de rugleuningen
- Zwart leder fijnnappa op het stuur, links en rechts geperforeerd, met calendulagele stiksels
- Zwart geperforeerd leder op de versnellingspook-/transmissiehendelknop
- Versnellingspook-/transmissiehendelmanchet van zwart leder fijnnappa met calendulagele stiksels
- Zwart alcantara op het midden van de portierpanelen
- Zwarte voetmatten, afgezoomd in zwart en met calendulagele stiksels; calendulagele lederen fijnnappa biezen

Audi exclusive lakkleuren.

Er is maar één kans voor een eerste indruk. Maak daar gebruik van en kies uit het grote kleuraanbod van Audi exclusive een volledig persoonlijke carrosserietint. Wij tonen u enkele voorbeelden.

Veel meer lakkleuren op www.audi.nl

Het brandstofverbruik en de CO₂-emissie vindt u op pagina 60.
Audi exclusive is een label van Audi Sport GmbH. Kijk voor gedetailleerde informatie over de standaarduitrusting en meeruitvoeringen op www.audi.nl of raadpleeg de Audi dealer.



// Groen

// Cumulusblauw

// Merlijn pareffect

// Sepangblauw pareffect

// Catalunyarood metallic

// Vurig oranje

// Ipanemabruin metallic

Fraaie aanblik

Kies de lakkleur die het beste bij uw persoonlijkheid past. Vertrouw op de uitmuntende kwaliteit ervan, want de lak op uw auto is niet één, maar vier lagen dik. Daarmee komt u schitterend voor de dag en is uw Audi ook beschermd tegen milieuvloeden en slijtage. Voor een fraaie aanblik, een autoleven lang.

Veel meer lakkleuren op www.audi.nl

Het brandstofverbruik en de CO₂-emissie vindt u op pagina 60.
De getoonde resp. beschreven uitrustingen betreft voor een deel opties tegen meerprijs.
Kijk voor gedetailleerde informatie over de standaarduitrusting en meeruitvoeringen op www.audi.nl of raadpleeg de Audi dealer.



// Floretzilver metallic

// Pijlgrijs pareleffect

// Nanogrijs metallic

// Turboblaauw

// Vegasgeel

// Tangorood metallic

// Pulsoranje

Krachtige uitstraling

Met Audi velgen onderstreept u uw eigen stijl en het karakter van uw Audi TT. Kies uw favoriete wieldesign en zorg voor een krachtige uitstraling. Dan rijdt u met een goed gevoel: Audi velgen doorlopen strenge tests, worden goed gecontroleerd en zijn van topkwaliteit.

Veel meer velgen op www.audi.nl



//01



//02



//03



//04



//05



//06



//07



//08

Audi Sport

- //01** 18-inch gegoten lichtmetalen velgen in 5-spaak-Y-design
- //02** 19-inch gesmede lichtmetalen velgen in 5-arm-ster-design, contrastgrijs, gedeeltelijk gepolijst¹
- //03** 18-inch gegoten lichtmetalen velgen in 5-dubbelspaak-dynamiek-design, gedeeltelijk gepolijst¹
- //04** 19-inch gesmede lichtmetalen velgen in 5-spaak-design, gedeeltelijk gepolijst¹

- //05** 20-inch Audi Sport gegoten lichtmetalen velgen in 5-arm-cutter-design, hoogglans antracietzwart, glansgedraaid^{1,2}
- //06** 20-inch Audi Sport gesmede lichtmetalen velgen in 10-Y-spaak-design, hoogglans zwart, glansgedraaid^{1,2}
- //07** 19-inch Audi Sport gegoten lichtmetalen velgen in 10-spaakster-design in platina-optiek, glansgedraaid^{1,2}
- //08** 19-inch Audi Sport gegoten lichtmetalen velgen in 5-arm-blade-design in matte titaankleur, glansgedraaid^{1,2}

Het brandstofverbruik en de CO₂-emissie vindt u op pagina 60.

De getoonde resp. beschreven uitrustingen betreft voor een deel opties tegen meerprijs. Kijk voor gedetailleerde informatie over de standaarduitrusting en meeruitvoeringen op www.audi.nl of raadpleeg uw Audi dealer.

Informatie over de rolweerstand, geluidsproductie en grip op een natte weg staat op het EU-bandenlabel.

¹Kijk voor gebruikerstips over de velgen op pagina 61. ²Een optie van Audi Sport GmbH.

Hoogwaardig. Stoffen en lederen bekledingen

In uw Audi neemt u een bijzondere plaats in. Op de voorstoelen en achterin is het exclusieve comfort voelbaar aan de topklasse materialen en zeer goede afwerking. Kies uw favoriete bekleding en u weet één ding zeker: u zit altijd goed.

Veel meer stoelbekledingen op www.audi.nl

/// S-sportstoelen met rotorgrijs leder afgewerkt met contrasterende stiksels in ruitpatroon

Het brandstofverbruik en de CO₂-emissie vindt u op pagina 60.

De getoonde resp. beschreven uitrustingen betreft voor een deel opties tegen meerprijs. Kijk voor gedetailleerde informatie over de standaarduitrusting en meeruitvoeringen op www.audi.nl of raadpleeg de Audi dealer.

/// Alcantara/leder-combinatie, zwart met contrasterende stiksels in ruitpatroon

/// Alcantara/leder-combinatie, rotorgrijs met contrasterende stiksels in ruitpatroon

/// Leder fijnnappa, palominobruin met stiksels in ruitpatroon

/// Leder fijnnappa, zwart met stiksels in ruitpatroon

/// Leder fijnnappa, zwart met contrasterende stiksels in ruitpatroon

/// Leder fijnnappa, expressrood met contrasterende stiksels in ruitpatroon

/// Audi exclusieve lederen bekledingen
Een optie van Audi Sport GmbH

Extra cachet. Met de decoratielijsten

Een exclusieve ambiance is een kwestie van stijl. Uw stijl. Die u tot in detail kunt verfijnen. Zorg voor voelbare accenten met de hoogwaardige Audi decoratielijsten. Raak onder de indruk van koolstofvezel, pianolak en aluminium. Uw eigen smaak bepaalt het karakter.

Kijk voor meer decoratielijsten op www.audi.nl

// Geborsteld mat aluminium

// Zilver aluminium Drift

// Antraciet aluminium Drift

// Carbon met keperpatroon
Een optie van Audi Sport GmbH

// Audi exclusive zwart pianolakeffect
Een optie van Audi Sport GmbH

Het brandstofverbruik en de CO₂-emissie vindt u op pagina 60.

De getoonde resp. beschreven uitrustingen betreft voor een deel opties tegen meerprijs.

Kijk voor gedetailleerde informatie over de standaarduitrusting en meeruitvoeringen op www.audi.nl of raadpleeg de Audi dealer.

Stijlvol Interieurelementen in kleur

Omdat smaken verschillen, kunt u zelf de tinten bepalen van de stoelbekleding en decoratielijsten. In combinatie met de S-sportstoelen zijn ook de afwerking van de stoelpanelen, de omlijsting van de middenconsole en de binnenringen van de ventilatie-openingen naar eigen wens aan te passen.

Het brandstofverbruik en de CO₂-emissie vindt u op pagina 60.
De getoonde resp. beschreven uitrustingen betreft voor een deel opties tegen meerprijs. Kijk voor gedetailleerde informatie over de standaarduitrusting en meeruitvoeringen op www.audi.nl of raadpleeg de Audi dealer.

//// Interieurelementen in zilverkleur gespoten

//// Tangorood (glanslak)

//// Oranje (satijnlak)

//// Turboblauw (satijnlak)

//// Antraciet

//// Zilver

//// Leisteengrijs (chromolak)

//01 //02



Passend bij uw leefstijl

Met behulp van Audi Originele Accessoires geeft u uw Audi TT een persoonlijk accent. De producten maken elke dag hun kwaliteit waar. Geniet van oplossingen op maat, die uitblinken door hun design en functionaliteit.



Kijk voor meer informatie in de accessoirebrochure, op audi.nl/webshop en bij uw Audi dealer.

Het brandstofverbruik en de CO₂-emissie vindt u op pagina 60.

Lees ook de disclaimer over Audi Originele Accessoires op pagina 61.

¹In combinatie met deze velgen zijn wielkastverbreeders nodig. Deze zijn los mee te bestellen. ²Kijk voor gebruikerstips over de velgen op pagina 61. ³Informatie over de rolweerstand, geluidsproductie en grip op een natte weg staat op het EU-bandenlabel. ⁴Alleen mogelijk in combinatie met het optionele lichtpakket.

//03



//04



56 57 ////

//05



//01 Gegoten lichtmetalen velgen – In 5-arm-Rima-design¹, mat zwart, glansgedraaid², in de maat 9 J x 20 met 255/30 ZR 20 Continental zomerbanden³.

//02 Achtervleugel – Vast gemonteerd en daardoor permanent zichtbaar. Vervangt de standaard aanwezige elektrisch uitschuifbare achterspoiler.

//03 LED-instapverlichting⁴ – Bij het openen van de portieren is op de grond naast de auto het Audi logo met de vier ringen of het quattro-logo te zien.

//04 Velours of rubberen mattenset – Perfect passende matten. De bevestigingspunten in de vloer zorgen ervoor dat de matten niet verschuiven. Voorzien van TT-opschrift.

//05 Gegoten lichtmetalen wintervelgen – In 5-arm-Falx-design, briljantzilver, geschikt voor sneeuwkettingen, in de maat 7 J x 17 met 225/50 R 17 Continental winterbanden³.

Beleef de Audi TT Ook online.

Op www.audi.nl staat nog veel meer over de Audi TT. Bekijken, kiezen, samenstellen. Veel plezier op onze website.



Scan de QR-code met een smartphone of tablet en ontdek de Audi TT. Datakosten zijn mogelijk van toepassing.



myAudi-app¹

Bekijk auto- en service-informatie over uw Audi, plan ritten en verzend routes en bestemmingen naar het navigatiesysteem. De myAudi-app voor iOS en Android is gratis te downloaden in de Apple App Store en in Google Play™².

Het brandstofverbruik en de CO₂-emissie vindt u op pagina 60.

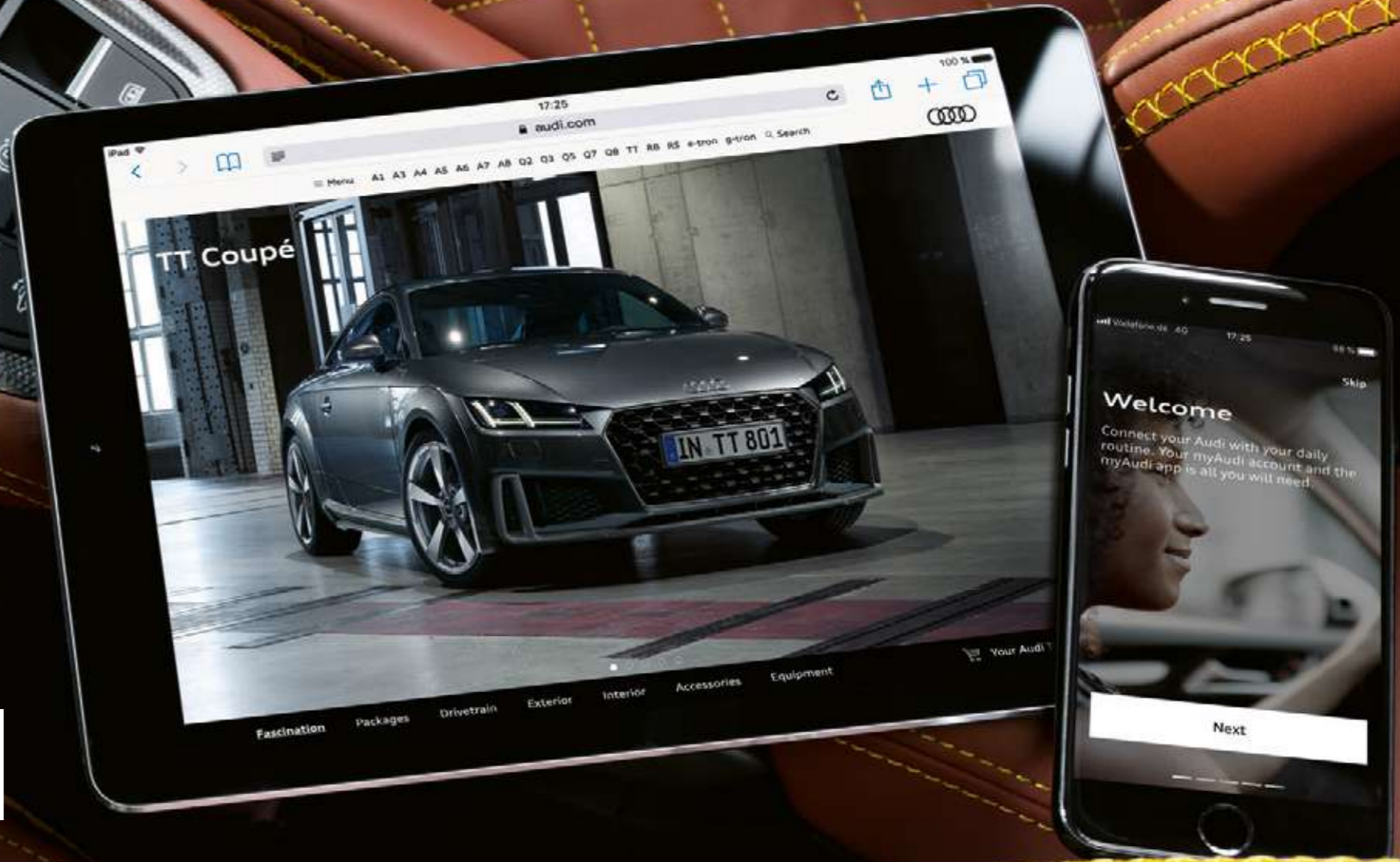
De getoonde resp. beschreven uitrustingen betreft voor een deel opties tegen meerprijs.

Kijk voor gedetailleerde informatie over de standaarduitrusting en meeruitvoeringen op www.audi.nl of raadpleeg uw Audi dealer.

¹De beschikbare toepassingen kunnen verschillen per model en de specifieke uitrusting. Voor bepaalde functies is Audi connect nodig.

Log in op myAudi via www.audi.nl/myaudi. Kijk voor informatie over Audi connect op www.audi.nl/connect.

²Google en het Google-logo zijn geregistreerde handelsmerken van Google Inc.



Model	TT Coupé/TT Roadster 40 TFSI (145 kW)	TT Coupé/TT Roadster 45 TFSI (180 kW)	TT Coupé/TT Roadster 45 TFSI quattro (180 kW)	TTS Coupé/TTS Roadster TFSI quattro (225 kW)				
Motorbouwwijze	4-cilinder-in-lijn benzinemotor met directe inspuiting, uitlaatgasturbo en indirecte inlaatluchtkoeling	4-cilinder-in-lijn benzinemotor met directe inspuiting, uitlaatgasturbo en indirecte inlaatluchtkoeling	4-cilinder-in-lijn benzinemotor met directe inspuiting, uitlaatgasturbo en indirecte inlaatluchtkoeling	4-cilinder-in-lijn benzinemotor met directe inspuiting, uitlaatgasturbo en indirecte inlaatluchtkoeling				
Inhoud in cm³ (kleppen per cilinder)	1.984 (4)	1.984 (4)	1.984 (4)	1.984 (4)				
Max. vermogen ¹ in kW bij min ⁻¹	145/4.400–6.000	180/5.000–6.700	180/5.000–6.700	225/5.400–6.500				
Max. koppel in Nm bij min ⁻¹	320/1.500–4.300	370/1.600–4.300	370/1.600–4.300	400/2.000–5.300				
Krachtoverbrenging								
Aandrijving	Voorwielen	Voorwielen	quattro permanente vierwielaandrijving	quattro permanente vierwielaandrijving				
Transmissie	[7-traps S tronic]	6 versnellingen, handgeschakeld [7-traps S tronic]	[7-traps S tronic]	[7-traps S tronic]				
Gewichten/inhouden	TT Coupé	TT Roadster	TT Coupé	TT Roadster	TTS Coupé	TTS Roadster		
Leeggewicht ² in kg	[1.345]	[1.435]	1.325 [1.360]	1.415 [1.450]	[1.440]	[1.530]	[1.480]	[1.570]
Max. totaalgewicht in kg	[1.705]	[1.715]	1.685 [1.720]	1.695 [1.730]	[1.800]	[1.810]	[1.815]	[1.825]
Max. daklast/kogeldruk in kg	[75/-]	[-]	75/- [75/-]	-	[75/-]	-	[75/-]	-
Tankinhoud ca. in l	[50]	[50]	50 [50]	50 [50]	[55]	[55]	[55]	[55]
Prestaties/verbruik								
Topsnelheid in km/h	[250]	[247]	250 ³ [250] ³	250 ³ [250] ³	[250] ³	[250] ³	[250] ³	[250] ³
Acceleratie 0–100 km/h in s	[6,6]	[6,9]	5,9 [5,8]	6,1 [6,0]	[5,2]	[5,5]	[4,5]	[4,8]
Brandstof	Euro 95 ⁴		Euro 95 ⁴		Euro 95 ⁴		Super 98 ⁵	
Brandstofverbruik ⁶ in l/100 km bebouwde kom	[8,1–8,0]	[8,3]	8,5 [8,5]	8,6 [8,7–8,6]	[9,0]	[9,2–9,1]	[9,0]	[9,2]
buitenweg	[5,0–4,9]	[5,2–5,1]	5,5–5,4 [5,3–5,2]	5,7–5,6 [5,5–5,4]	[5,9]	[6,2–6,1]	[6,0]	[6,2–6,1]
gemiddeld	[6,1–6,0]	[6,3]	6,6–6,5 [6,5–6,4]	6,8–6,7 [6,7–6,6]	[7,0]	[7,3–7,2]	[7,1]	[7,3–7,2]
CO ₂ -emissie ⁶ in g/km gemiddeld	[138–137]	[145–143]	150–149 [148–147]	154–153 [152–151]	[161–160]	[166–164]	[161]	[166–165]
Emissienorm	[EU6]	[EU6]	EU6 [EU6]	EU6 [EU6]	[EU6]	[EU6]	[EU6]	[EU6]

De getoonde resp. beschreven uitrustingen betreft voor een deel opties tegen meerprijs. Kijk voor gedetailleerde informatie over de standaarduitrusting en meeruitvoeringen op www.audi.nl of raadpleeg de Audi dealer.

[] Waarden met S tronic.

Toelichting

¹ Deze waarde is bepaald met de voorgeschreven meetmethode volgens de actuele versie van richtlijn UN-R 85.

² Leeggewicht met een bestuurder (75 kg) en de tank voor 90 % gevuld, gemeten volgens de actuele versie van verordening (EU) 1230/2012. Door meeruitvoeringen kan zowel het leeggewicht als de luchtweerstandscoefficiënt worden verhoogd, waardoor het laadvermogen en de topsnelheid dienovereenkomstig afnemen.

³ Begrensd.

⁴ Wij raden het gebruik van lood- en zwavelvrije Euro 95 aan die voldoet aan DIN EN 228. Als deze niet verkrijgbaar is, mag u lood- en zwavelvrije Normaal 91 tanken die voldoet aan DIN EN 228. Dan neemt het vermogen iets af. De motor is ook geschikt voor Euro 95 E10. Dat is brandstof die voor 10 % uit ethanol bestaat. De verbruikscijfers zijn berekend met Euro 95 in de tank, volgens verordening 692/2008/EG.

⁵ Wij raden het gebruik van lood- en zwavelvrije Super 98 aan die voldoet aan DIN EN 228. Als deze niet verkrijgbaar is, mag u lood- en zwavelvrije Euro 95 tanken die voldoet aan DIN EN 228. Dan neemt het vermogen iets af. De motor is ook geschikt voor Euro 95 E10. Dat is brandstof die voor 10 % uit ethanol bestaat. De verbruikscijfers zijn berekend met Euro 95 in de tank, volgens verordening 692/2008/EG.

⁶ De vermelde verbruiks- en emissiewaarden zijn vastgesteld met de wettelijk voorgeschreven meetmethode. Sinds 1 september 2017 krijgen bepaalde nieuwe auto’s reeds een typegoedkeuring op basis van de wereldwijd geharmoniseerde testmethode voor personenauto’s en lichte bedrijfswagens (Worldwide Harmonized Light Vehicles Test Procedure, WLTP), een realistischere meetmethode om het brandstofverbruik en de CO₂-emissie te bepalen. Sinds 1 september 2018 vervangt de WLTP stap voor stap de New European Driving Cycle (NEDC). Door de realistischere testomstandigheden zijn de volgens de WLTP gemeten brandstofverbruik- en CO₂-emissiewaarden in veel gevallen hoger dan de NEDC-waarden. Meer informatie over het verschil tussen de WLTP en de NEDC staat op onze website. Op dit moment is het nog verplicht om de NEDC-waarden te communiceren. Voor nieuwe auto’s die op basis van de WLTP zijn toegelaten, worden de NEDC-waarden afgeleid van de WLTP-waarden. Zolang het nog niet verplicht is om de WLTP-waarden te vermelden, mogen deze wel vrijwillig genoemd worden. De bandbreedtes van de NEDC-waarden hebben geen betrekking op één bepaalde auto en zijn ook niet gekoppeld aan ons aanbod, maar dienen alleen om een vergelijking te kunnen maken tussen de verschillende uitvoeringen. Door opties en accessoires (bijvoorbeeld dakdragers, grotere wielen, etc.) kunnen relevante parameters zoals het gewicht, de rolweerstand en aerodynamica veranderen. Deze kunnen het brandstofverbruik, het stroomverbruik, de CO₂-emissie en de rijprestaties van een auto beïnvloeden. Ook externe factoren, bijvoorbeeld het weer en het verkeer, en de eigen rijstijl hebben hier effect op.

Belangrijke informatie

Gebruikerstip over de velgen: glanzend gedraaide, glanzend gefreesde, gepolijste en gedeeltelijk gepolijste lichtmetalen velgen zijn niet winterbestendig. Door de behandeling van het velgoppervlak zijn de velgen niet goed beschermd tegen corrosie, waardoor bijvoorbeeld strooizout voor blijvende beschadigingen kan zorgen.

Disclaimer bij Audi Originele Accessoires

Audi Originele Accessoires zijn niet meegenomen bij het vaststellen van de verbruiks- en emissiewaarden.

Disclaimer bij gebruik van Audi connect met uw eigen simkaart

De door Audi connect ondersteunde toepassingen werken alleen in combinatie met een optioneel navigatiesysteem en Audi connect (incl. telefoonfunctionaliteit – afhankelijk van het model Audi). De verbinding komt tot stand via een simkaart met databundel, idealiter een 4G¹-bundel. Voor de telefoonfunctionaliteit is een simkaart met spraak- en databundel nodig of een Bluetooth-smartphone met remote SIM Access Profile (rSAP)². De functies en toepassingen werken alleen met een mobiele dataverbinding en alleen binnen de dekking van het telefoonnetwerk. Een dataverbinding kan voor hoge telefoonkosten zorgen, met name bij gebruik buiten de EU. Daarom is een telefoonabonnement met een zo groot mogelijke databundel of onbeperkt internet aan te raden.

De beschikbaarheid van de door Audi connect ondersteunde toepassingen verschilt per land. Na aflevering van de nieuwe auto werken de Audi connect-diensten gedurende drie maanden of drie jaar (deze periode is afhankelijk van de uitrusting). Van de Audi connect-toepassingen die door derden worden geleverd kan een permanente beschikbaarheid niet worden gegarandeerd, omdat deze afhankelijk is van de betreffende aanbieders.

Na de eerste gebruikperiode is het gebruik te verlengen voor periodes van één, twee of drie jaar, waarbij u kunt kiezen uit alleen verkeersinformatie of het volledige infotainmentpakket. Met vragen en voor advies kunt u terecht bij:

AUDI Klantenservice
Postbus 72
3800 HD Amersfoort
E-mail: info@audi.nl
Tel.: 0800-2834 4857

Audi connect verlengen kan in de Audi webshop op audi.nl/webshop.

Afhankelijk van het type Audi geeft Audi connect toegang tot Google en Twitter. Een permanente beschikbaarheid is niet gegarandeerd, want deze is afhankelijk van Google en Twitter. Kijk voor meer informatie over Audi connect op www.audi.nl/connect of vraag uw Audi dealer om een toelichting. Voor informatie over datakosten kunt u terecht bij uw mobiele provider.

De uitrusting van de afgebeelde Audi TT Coupé (pagina 4–7):

Lakkleur: Floretzilver metallic.
Velgen: 19 inch gesmeed lichtmetaal in 5-arm-ster-design, contrastgrijs, gedeeltelijk gepolijst³.
Stoelen/stoelbekleding: S-sportstoelen vóór met zwart leder fijnnappa en antraciete stiksels.
Interieurelementen: zilver gespoten.
Decoratielijsten: zilver aluminium Drift.

De uitrusting van de afgebeelde Audi TT Roadster (pagina 8–15):

Lakkleur: Nanogrijs metallic.
Velgen: 19 inch gesmeed lichtmetaal in 5-ster-design, gedeeltelijk gepolijst³.
Stoelen/stoelbekleding: S-sportstoelen vóór met mocassinbruin leder fijnnappa en bruin/gele Panuka-stiksels.
Interieurelementen: antraciet gespoten.
Decoratielijsten: antraciet aluminium Drift.

De uitrusting van de afgebeelde Audi TTS Coupé (pagina 20–27):

Lakkleur: Turboblauw.
Velgen: 20 inch Audi Sport gegoten lichtmetaal in 5-arm-cutter-design, hoogglans antracietzwart, glansgedraaid^{3,4}.
Stoelen/stoelbekleding: S-sportstoelen vóór met zwart alcantara/leder, rotsgrijze stiksels en S-logo's bovenaan de rugleuningen.
Interieurelementen: turboblauwe satijnlak.
Decoratielijsten: carbon met keperstructuur⁴.

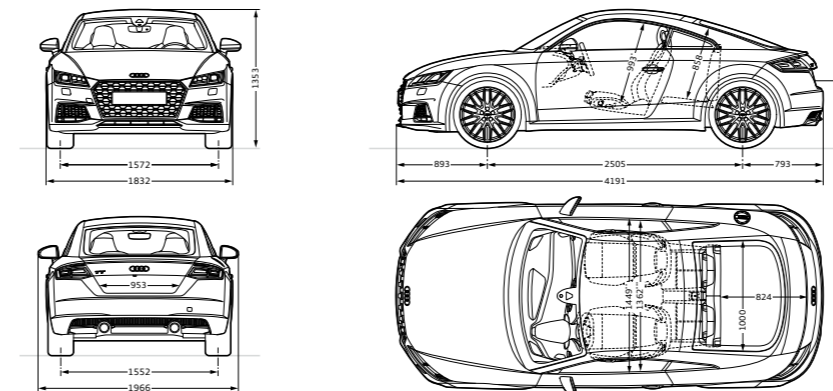
De uitrusting van de afgebeelde Audi TTS Roadster (pagina 28–33):

Lakkleur: Pulsoranje.
Kap: zwart.
Velgen: 20 inch Audi Sport gegoten lichtmetaal in 5-V-spaak-design in titaanoptiek mat, glansgedraaid^{3,4}.
Stoelen/stoelbekleding: S-sportstoelen vóór met zwart leder fijnnappa, rotsgrijze stiksels en S-logo's bovenaan de rugleuningen.
Interieurelementen: leisteengrijze chroomlak.
Decoratielijsten: Geborsteld mat aluminium

Audi TT Coupé

Afmetingen in mm

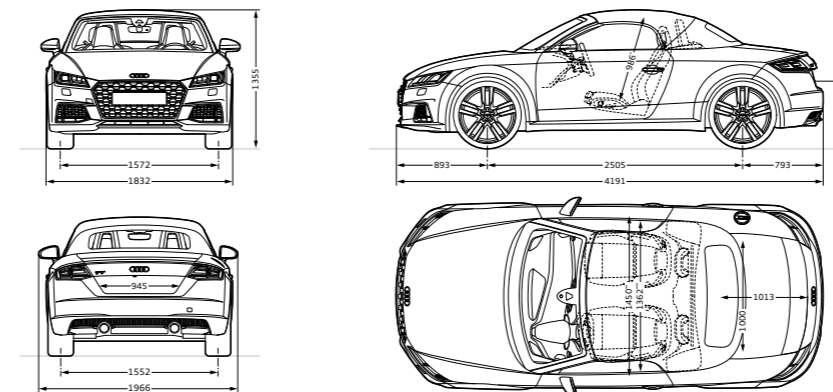
Afmetingen gelden voor onbeladen auto. Bagageruimtevolume¹ 305/712 l (tweede waarde: met neergeklapte achterbankleuning, beladen tot het dak). Draaicirkel ca. 11 m. *Maximale hoofdruimte. **Breedte op ellebooghoogte. ***Breedte op schouderhoogte.



Audi TT Roadster

Afmetingen in mm

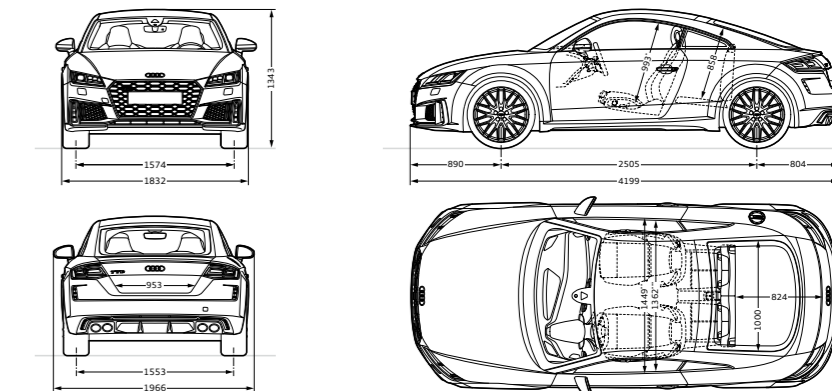
Afmetingen gelden voor onbeladen auto. Bagageruimtevolume¹ 280 l. Draaicirkel ca. 11 m. *Maximale hoofdruimte. **Breedte op ellebooghoogte. ***Breedte op schouderhoogte.



Audi TTS Coupé

Afmetingen in mm

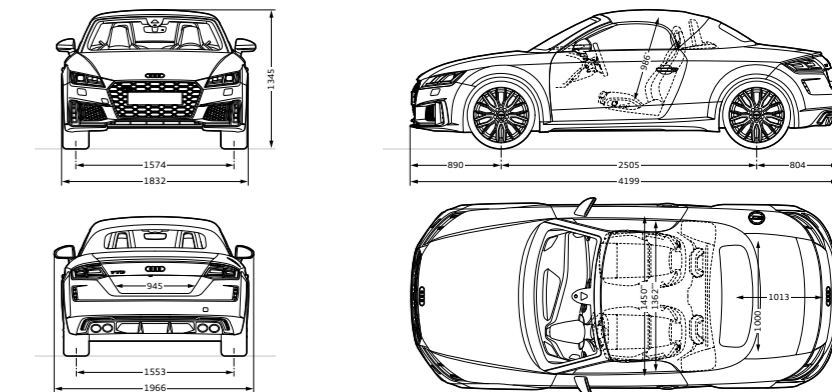
Afmetingen gelden voor onbeladen auto. Bagageruimtevolume¹ 305/712 l (tweede waarde: met neergeklapte achterbankleuning, beladen tot het dak). Draaicirkel ca. 11 m. *Maximale hoofdruimte. **Breedte op ellebooghoogte. ***Breedte op schouderhoogte.



Audi TTS Roadster

Afmetingen in mm

Afmetingen gelden voor onbeladen auto. Bagageruimtevolume¹ 280 l. Draaicirkel ca. 11 m. *Maximale hoofdruimte. **Breedte op ellebooghoogte. ***Breedte op schouderhoogte.



Het brandstofverbruik en de CO₂-emissie vindt u op pagina 60.

De getoonde resp. beschreven uitrustingen betreft voor een deel opties tegen meerprijs. Kijk voor gedetailleerde informatie over de standaarduitrusting en meeruitvoeringen op www.audi.nl of raadpleeg de Audi dealer.

¹ Kijk op de website van uw telefoonprovider voor de actuele 4G-dekking. ² Raadpleeg voor informatie over compatibele mobiele telefoons uw Audi dealer of kijk op www.audi.nl/bluetooth. ³ Kijk voor gebruikerstips over de velgen op pagina 61. ⁴ Aangeboden door Audi Sport GmbH.

¹ De technische specificaties gelden voor een auto met standaarduitrusting.

Pon's Automobielhandel B.V.

Zuiderinslag 2

3833 BP Leusden

www.audi.nl

Publicatie: juni 2019

De in deze brochure getoonde en beschreven auto's en uitrustingen alsmede enkele van de genoemde services zijn niet in alle landen leverbaar. De afgebeelde auto's zijn voor een deel uitgerust met meeruitvoeringen tegen meerprijs. De gegevens over leveringsprogramma, uiterlijk, prestaties, afmetingen en gewichten, brandstofverbruik en bedrijfskosten van de auto's komen overeen met de beschikbare gegevens op het moment van ter perse gaan. Afwijkingen in kleuren en vormen van de afbeeldingen, vergissingen en drukfouten voorbehouden. Wijzigingen voorbehouden. Nadruk, ook gedeeltelijk, alleen met schriftelijke toestemming van AUDI AG.

Printed in Germany

933/11N0.97.33

Het papier van deze brochure is vervaardigd van chloorvrij gebleekte cellulose.