



Q7



Greatness

starts when you don't stop.

04
Audi Q7

Krachtig en progressief.

22
Highlights

Veelzijdige mogelijkheden.

30
Uitrustingen
en accessoires

Uw wensen centraal.

56
Technische
gegevens

Het brandstofverbruik en de CO₂-emissie vindt u op pagina 56.
De getoonde resp. beschreven uitrustingen betreft voor een deel opties tegen meerprijs. Kijk voor gedetailleerde informatie over de standaarduitrusting en meeruitvoeringen op www.audi.nl of raadpleeg uw Audi dealer.



Audi Q7

Krachtig

en progressief. De sterke combinatie van quattro en goed design.

Van huis uit gezaghebbend. Voel- en zichtbaar. In elke situatie. Dankzij bewezen quattro-techniek. Standaard met veel grip en tractie. Voor een superieure rijdynamiek. Permanent.

Het brandstofverbruik en de CO₂-emissie vindt u op pagina 56. De getoonde resp. beschreven uitrustingen betreft voor een deel opties tegen meerprijs. Kijk voor gedetailleerde informatie over de standaarduitrusting en meeruitvoeringen op www.audi.nl of raadpleeg uw Audi dealer.

Gespierd

tijdloos en bijzonder: zoals een Audi Q7 moet zijn.



Het brandstofverbruik en de CO₂-emissie vindt u op pagina 56.
De getoonde resp. beschreven uitrustingen betreft voor een deel opties tegen meerprijs. Kijk voor gedetailleerde informatie over de standaarduitrusting en meeruitvoeringen op www.audi.nl of raadpleeg uw Audi dealer.



De juiste uitstraling

Precies goed.
Hij kan de hele wereld aan.

Het brandstofverbruik en de CO₂-emissie vindt u op pagina 56.
De getoonde resp. beschreven uitrustingen betreft voor een deel opties tegen meerprijs. Kijk voor gedetailleerde informatie over de standaarduitrusting en meeruitvoeringen op www.audi.nl of raadpleeg uw Audi dealer.

Aan kop

en tot aan de limiet. Een opvallend dynamische auto met krachtige en efficiënte TDI-motoren.

Het vermogen bedraagt maximaal 210 kW en het koppel loopt op tot 600 Nm. Dat is zo riant dat altijd ruim voldoende power voorhanden is. Tegelijkertijd zijn het verbruik en de uitstoot geknepen. Kortom, deze bolide staat hoog in de hiërarchie. De 8-traps tiptronic en Audi drive select passen zich aan uw rijstijl aan. Ook ligt hij goed in bochten, zeker in combinatie met vierwielbesturing en actieve rolstabilisatoren. Zo bouwt u snel een voorsprong op.

Het brandstofverbruik en de CO₂-emissie vindt u op pagina 56.

De getoonde resp. beschreven uitrustingen betreft voor een deel opties tegen meerprijs. Kijk voor gedetailleerde informatie over de standaarduitrusting en meeruitvoeringen op www.audi.nl of raadpleeg uw Audi dealer.



The image shows the front interior of an Audi Q7. The steering wheel is on the left, featuring the Audi logo and 'Audi' branding. The dashboard is wide and features a large central display showing a navigation map. Below the dashboard is the center console with a gear selector and handbrake. The interior is finished with dark wood trim and leather seats. The background shows a city skyline at sunset.

Een ambiance

**van hoog niveau. Binnenin de Audi Q7.
Laat uw eigen visie erop los.**

Het interieur van de Audi Q7 is in hoge mate zelf samen te stellen. Er is niet alleen keuze uit verschillende stoeltypes, maar ook uit veel fraaie bekledingen en andere materialen, mooie kleuren en bijzondere afwerkingsdetails.

Het brandstofverbruik en de CO₂-emissie vindt u op pagina 56.
De getoonde resp. beschreven uitrustingen betreft voor een deel opties tegen meerprijs. Kijk voor gedetailleerde informatie over de standaarduitrusting en meeruitvoeringen op www.audi.nl of raadpleeg uw Audi dealer.



De materialen van topkwaliteit en de ongekennd goede afwerking dragen bij aan de unieke interieur-ambiance. Twee voorbeelden zijn het schitterende en prettig aanvoelende leder Valcona en de naar wens samen te stellen dubbele decoratielijsten. De comfortairconditioning houdt met iedereen rekening en is zelfs leverbaar met vier afzonderlijk instelbare klimaatzones inclusief extra airco-unit voor de achterinzittenden.

Het brandstofverbruik en de CO₂-emissie vindt u op pagina 56.
De getoonde resp. beschreven uitrustingen betreft voor een deel opties tegen meerprijs. Kijk voor gedetailleerde informatie over de standaarduitrusting en meeruitvoeringen op www.audi.nl of raadpleeg uw Audi dealer.

Vooruitzien

**brengt u verder. Matrix LED-koplampen.
Veiligheid en comfort in een nieuw licht.**

De toekomst is helder. Met de Matrix LED-koplampen. Toonaangevende verlichting met een fel en gelijkmatig licht. Geen donkere kanten. Dankzij uiterst nauwkeurige, afzonderlijk aangestuurde diodes. Duidelijk een signaal afgeven. Inclusief LED-achterlichten met dynamische knipperlichten.

Het brandstofverbruik en de CO₂-emissie vindt u op pagina 56.

De getoonde resp. beschreven uitrustingen betreft voor een deel opties tegen meerprijs. Kijk voor gedetailleerde informatie over de standaarduitrusting en meeruitvoeringen op www.audi.nl of raadpleeg uw Audi dealer.





Kleurrijk

en haarscherp. De toekomst helder voor ogen. Audi virtual cockpit.

De Audi virtual cockpit is een volledig digitaal instrumentenpaneel dat op een 12,3-inch scherm met een hoge resolutie veel informatie kan tonen. Gecombineerd met MMI navigatie plus inclusief MMI touch. Bovendien is er nog een 8,3-inch uitschuifbaar MMI-display. Intuïtieve bediening vanzelfsprekend. Auto-instellingen, navigatie, telefoon, Audi connect¹ en media. Zo komen nieuwe doelen snel dichterbij.

Het brandstofverbruik en de CO₂-emissie vindt u op pagina 56.

De getoonde resp. beschreven uitrustingen betreft voor een deel opties tegen meerprijs. Kijk voor gedetailleerde informatie over de standaarduitrusting en meeruitvoeringen op www.audi.nl of raadpleeg uw Audi dealer.

¹ Kijk voor meer informatie op pagina 58.

Innovatief

en de tijdgeest feilloos aanvoelen. Met een innemend design en innovatieve technologieën.

De Audi Q7 is gerust als de benchmark te omschrijven. Zo toont hij wat er mogelijk is op het gebied van gewichtsbesparing. Een kwestie van vooruitstrevende ideeën combineren met slimme materiaaltoepassingen. Voor een nog betere rijddynamiek en toegenomen efficiency.



Het brandstofverbruik en de CO₂-emissie vindt u op pagina 56.

De getoonde resp. beschreven uitrustingen betreft voor een deel opties tegen meerprijs. Kijk voor gedetailleerde informatie over de standaarduitrusting en meeruitvoeringen op www.audi.nl of raadpleeg uw Audi dealer.

Veelzijdig.

Een kleine greep uit de mogelijkheden.

De Audi Q7 is een klasse apart. Hij blinkt uit door de kwaliteit van zijn uitrusting en de vele keuzemogelijkheden. Daardoor is hij ideaal om te personaliseren. Laat u inspireren.

Het brandstofverbruik en de CO₂-emissie vindt u op pagina 56.
De getoonde resp. beschreven uitrustingen betreft voor een deel opties tegen meerprijs.
Kijk voor gedetailleerde informatie over de standaarduitrusting en meeruitvoeringen op www.audi.nl of raadpleeg uw Audi dealer.



Ultieme verwennerij.

Geniet onderweg van comfortfeatures, entertainmentsystemen en technische innovaties van absolute topklasse. Daarmee reist u nog prettiger in uw Audi Q7. Wij belichten er enkele voor u.

Het brandstofverbruik en de CO₂-emissie vindt u op pagina 56.

- 01 Contour- en ambienceverlichting, instelbaar aan de hand van drie kleurprofielen
- 02 Een 8,3-inch kleurenscherm voor hi-res-kaartweergave
- 03 MMI navigatie plus met MMI touch, een multimediasysteem dat gemakkelijk is te bedienen
- 04 Bang & Olufsen Advanced Sound System met 3D-sound voor een authentieke stereo- en 3D-surroundbeleving met 23 luidsprekers inclusief 3D-speakers, een centerspeaker en subwoofer



- 01 Audi smartphone interface-aansluiting^{1,2,3} via USB om smartphone-apps via het MMI-display te gebruiken. Navigatie, telefoon, muziek en geselecteerde third-party apps zijn eenvoudig via de MMI-controller en smartphonespraaksturing te gebruiken. Geschikte USB-kabels voor vele soorten smartphones zijn leverbaar via Audi Originele Accessoires
- 02 Verkeersbordherkenning⁴ via een camera, voor de weergave van inhaalverboden en snelheidslimieten (ook tijdelijke snelheidsbeperkingen)
- 03 Vierwielbesturing. Dankzij de sturende achterwielen is de auto wendbaarder op lagere snelheid. Op hogere snelheid reageert de auto sneller op stuurbewegingen en rijdt hij dynamischer en stabiel
- 04 Trekhaak inclusief aanhangerassistent.⁴ Elektrisch uitklapbare trekhaak. Met de aanhangerassistent stuurt u de auto met trailer eenvoudig achteruit door met de MMI-draai-druknop de richting te bepalen. U hoeft niet meer zelf mee en tegen te sturen. Op het MMI-display is de actuele situatie te zien.

¹Ga voor informatie over compatibele mobiele telefoons naar uw Audi dealer of kijk op www.audi.nl/bluetooth. ²Vraag uw Audi dealer om informatie over Apple CarPlay en Google Android Auto. ³Audi bepaalt niet welke apps via de Audi smartphone interface in de auto werken. De aanbieders van de apps zijn verantwoordelijk voor de content en functies van de apps. ⁴Goed om te weten: de systemen werken alleen binnen de systeemgrenzen. Zij ondersteunen de bestuurder. Die blijft zelf verantwoordelijk, onder andere door goed op te letten in het verkeer.



Het brandstofverbruik en de CO₂-emissie vindt u op pagina 56.
De getoonde resp. beschreven uitrustingen betreft voor een deel opties tegen meerprijs.
Kijk voor gedetailleerde informatie over de standaarduitrusting en meerruitvoeringen op www.audi.nl of raadpleeg uw Audi dealer.



Altijd plek

voor passagiers en bagage.

Net zoveel zitplaatsen en kofferruimte als u nodig heeft. Dankzij allerlei stoelopstellingen. Op de tweede zitrij is een comfortabele achterbank te vinden. Optioneel is die te vervangen door losse stoelen. Verder kunt u ervoor kiezen om een derde zitrij te bestellen. De Audi Q7 is er namelijk als 5- en 7-zitter. In die laatste passen maar liefst zes kinderzitjes.

Het brandstofverbruik en de CO₂-emissie vindt u op pagina 56.

De getoonde resp. beschreven uitrustingen betreft voor een deel opties tegen meerprijs.

Kijk voor gedetailleerde informatie over de standaarduitrusting en meeruitvoeringen op www.audi.nl of raadpleeg uw Audi dealer.

- 01 Met zowel een tweede als derde zitrij wordt uw auto een 7-zitter. Op alle zitplaatsen achterin en op de bijrijdersstoel zitten ISOFIX-haken
- 02 Met het railsysteem en de bijbehorende vastzetogen, spanband en telescoopstang zet u spullen gemakkelijk vast
- 03 Verschuif de stoelen of leg ze plat voor een vlakke laadvloer. Het maximale bagagevolume bedraagt maar liefst 2.075 liter.

Pakketten

voor de Audi Q7.

Wat maakt van een Audi uw Audi? Een volledig op uw wensen afgestemde uitrusting. Er zijn veel mogelijkheden om uw auto precies zo samen te stellen als u voor ogen heeft. Veel populaire extra's zijn in aantrekkelijke pakketten gebundeld.

Het brandstofverbruik en de CO₂-emissie vindt u op pagina 74.

De getoonde resp. beschreven uitrustingen betreft voor een deel opties tegen meerprijs. Kijk voor gedetailleerde informatie over de standaarduitrusting en meeruitvoeringen op www.audi.nl of raadpleeg uw Audi dealer.

Sportiever.

Met het S line exterieurpakket en het S line pakket.



01, 02

- 01 S line exterieurpakket | Voor- en achterbumper, portierlijsten, luchtinlaten in de voorbumper en diffusorgedeelte in een sportief design | Onderzijde van de voor- en achterbumper, portierlijsten en spatbordranden in carrosseriekleur | Ingelegde logoplaatjes in de portierlijsten met mat zilvergrijze quattro-logo's | Platinagrijze diffusorgedeelte met zwarte honingraatstructuur | S line-dakspoiler | Instaplijsten met aluminium segmenten met S line-logo's | S line-logo's op de voorspatborden
- 02 Gesmede lichtmetalen velgen in 5-arm-turbine-design, contrastgrijs, gedeeltelijk gepolijst¹



03

Toon uw sportieve kant en kies voor een auto met S line. Een specifieke aankleding van het interieur en fraaie details aan de buitenkant wijzen op het temperament van uw Audi Q7.

Het brandstofverbruik en de CO₂-emissie vindt u op pagina 56.

- 03 S line pakket | Sportstoelen vóór met S-logo's in de rugleuning | S line-stoelbekleding rotorgrijs leder Valcona | Zwart interieur, dashboard en hemelbekleding | S line driespaaks lederen stuurwiel, multifunctioneel plus, met geperforeerd zwart leder
- 04 Decoratielijsten geborsteld mat aluminium Sono | Transmissiehendelknop van geperforeerd zwart leder | Andere onderscheidende interieurkenmerken

¹Kijk voor gebruikerstips over de velgen op pagina 57.

De getoonde resp. beschreven uitrustingen betreft voor een deel opties tegen meerprijs. Kijk voor gedetailleerde informatie over de standaarduitrusting en meeruitvoeringen op www.audi.nl of raadpleeg uw Audi dealer.



04

Indrukwekkend.

De Carbon Sport Edition.



01



02



03

De sportiviteit van uw Audi Q7 benadrukken en daarbij de elegantie niet uit het oog verliezen? Met deze indrukwekkende opties kan dat. De hoogwaardige componenten van de Carbon Sport Edition maken op de boulevard net zoveel indruk als op de linker rijstrook.

Het brandstofverbruik en de CO₂-emissie vindt u op pagina 56.

- 01 S line exterieurpakket | Grille en buitenspiegelbehuizingen van hoogwaardig carbon | Audi exclusive optiepakket titaanzwart¹ met een hoogglans titaanzwarte grilleomlijsting en spijlen in de luchtinlaten
- 02 Hoogglans zwarte en glanzend gedraaide 21-inch gegoten lichtmetalen velgen van Audi Sport in 5-spaak-blade-design^{1, 2}
- 03 Een mat titaanzwarte diffusor en een hoogglans titaanzwarte sierstrip | Zwart verchroomde sportuitlaatsierstukken

¹Een optie van Audi Sport GmbH. ²Kijk voor gebruikerstips over de velgen op pagina 57.
De getoonde resp. beschreven uitrustingen betreft voor een deel opties tegen meerprijs.
Kijk voor gedetailleerde informatie over de standaarduitrusting en meeruitvoeringen op www.audi.nl of raadpleeg uw Audi dealer.

Markant.

Het Carbon style-pakket en het Offroad style-pakket.

Kies uw eigen stijl. Met de pakketten Carbon style en Offroad style maakt u de Audi Q7 sportiever of stoerder. Leverbaar als fabrieksoptie of dealeraccessoire.

01



Het brandstofverbruik en de CO₂-emissie vindt u op pagina 56.

De getoonde resp. beschreven uitrustingen betreft voor een deel opties tegen meerprijs. Kijk voor gedetailleerde informatie over de standaarduitrusting en meeruitvoeringen op www.audi.nl of raadpleeg uw Audi dealer.



02

- 01 Pakket Carbon style | Een gepersonaliseerde auto met exclusieve uitstraling | Hoogwaardig carbon voor het grillerooster, de portierlijsten en buitenspiegelbehuizingen. De spiegelkappen zijn ook als losse set verkrijgbaar. Bij deze set passen heel goed de hoogglans zwarte gegoten lichtmetalen velgen in 5-arm-Falx-design.
- 02, 03 Pakket Offroad style | Past bij het 'go anywhere'-ideaal van de Audi Q7 | De onderste delen van de bumpers, spatbordranden en portierlijsten zijn in Steengrijs metallic gespoot. Zwart verchroomde sportieve uitlaatsierstukken.
- 04 De edelstalen treeplanken komen van pas bij het in- en uitpakken van een ski- en bagagekoffer op het dak. Ze zijn als losse set of als onderdeel van een stylingpakket te bestellen.



03



04



01



02



03

Buitengewoon.

De Audi design selection.

Maak van uw bijzondere auto een buitengewoon exemplaar. Dat kan heel stijlvol met de Audi design selection, waarin bijzondere interieurmaterialen en -kleuren zijn samengebracht. De topklasse lederen bekleding in het murillobruin of kodiakbruin met contrastnaden zorgt voor een exclusieve ambiance in het interieur.

Audi design selection murillobruin

- 01 Bovenstrook decoratielijsten geborsteld aluminium Sono, onderste decoratielijsten donkerbruin naturel plataanhout
- 02 Donkerbruin naturel plataanhout en geborsteld aluminium Sono op de middenconsole | In lengterichting verschuifbare middenarmsteun vóór bekleed met murillobruin leder met granietgrijze contrastnaden
- 03 Comfortstoelen vóór met murillobruin leder Valcona met granietgrijze contrastnaden en ventilatiegaten, murillobruine leuningachterkanten, stoelverwarming vóór en stoelventilatie | Dakhemel, bovenste gedeelte van de portierstijlen en de dubbele zonnekleppen bekleed met maanzilver alcantara | Middengedeelte portierpanelen bekleed met murillobruin alcantara | Driespaaks lederen stuurwiel, multifunctioneel plus, met schakelpaddels, verwarmbaar, bekleed met granietgrijs leder met murillobruine contrastnaden | Mechanische zonwering voor de achterruit en achterportierpanelen | Voetmatten in luxe granietgrijs velours | design selection-logo's op de portieren | Vollederpakket: dashboardbovenzijde en portierpanelen bekleed met granietgrijs leder met murillobruine contrastnaden; de onderzijdes van de portierpanelen en het dashboard inclusief dashboardkastje bekleed met murillobruin leder; middenarmsteun, middenconsole en portierarmsteunen bekleed met murillobruin leder met granietgrijze contrastnaden

Het brandstofverbruik en de CO₂-emissie vindt u op pagina 56.

De getoonde resp. beschreven uitrustingen betreft voor een deel opties tegen meerprijs.

Kijk voor gedetailleerde informatie over de standaarduitrusting en meeruitvoeringen op www.audi.nl of raadpleeg uw Audi dealer.



01



02



03

Audi design selection kodiakbruin

- 01 Sportstoelen plus met kodiakbruin leder Valcona, antraciete contrastnaden, in ruitpatroon op de middenbanen | Kodiakbruine lederen leuningachterkanten | Dakhemel, bovenste gedeelte van de portierstijlen en de dubbele zonnekleppen bekleed met zwart alcantara | Middengedeelte portierpanelen bekleed met zwart alcantara | Driespaaks lederen stuurwiel, multifunctioneel plus, met schakelpaddels, verwarmbaar, bekleed met zwart leder met kodiakbruine contrastnaden | Mechanische zonwering voor de achterruit en achterportier ramen | Voetmatten in luxe zwart velours met kodiakbruine contrastnaden | design selection-logo's op de portieren | Vollederpakket: portierarmsteunen bekleed met kodiakbruin leder met antraciete contrastnaden; de onderzijdes van de portierpanelen, portierranden, dashboardbovenzijde en -onderzijde inclusief dashboardkastje alsmede de middenconsole bekleed met zwart leder
- 02 Bovenstrook decoratielijsten geborsteld aluminium Sono, onderste decoratielijsten hoogglans antraciete titaanlak
- 03 In lengterichting verschuifbare middenarmsteun vóór bekleed met kodiakbruin leder met antraciete contrastnaden

Het brandstofverbruik en de CO₂-emissie vindt u op pagina 56.

De getoonde resp. beschreven uitrustingen betreft voor een deel opties tegen meerprijs.

Kijk voor gedetailleerde informatie over de standaarduitrusting en meeruitvoeringen op www.audi.nl of raadpleeg uw Audi dealer.

Onderscheidend.

Audi exclusive.

Nomen est omen: Audi exclusive staat garant voor exclusiviteit. Fraaie decoratielijsten, mooie ledertinten en een individuele lakkleur uit het rijke palet aan kleuren naar klantenwens: precies volgens uw wensen.



Bekijk de video over Audi exclusive en krijg een goede indruk van wat er allemaal mogelijk is. Scan de QR-code met uw smartphone of tablet of gebruik deze weblink: www.audi.com/exclusivefilm

01



02



03

- 01 Audi Q7 in de Audi exclusive lakkleur Nanogrijs metallic | Audi Sport gegoten lichtmetalen velgen in 5-dubbelspaak-design, titaanoptiek mat, glanzend gedraaid¹ | Audi exclusive optiepakket titaanzwart
- 02 Audi exclusive vollederpakket met comfortstoelen vóór, jetgrijs leder Valcona en alabasterwitte contrastnaden | Alabasterwit leder Valcona op de stoelmiddenbanen en de binnenzijde van de stoelzijwangen | Jetgrijs leder fijnnappa op de stoelachterkanten | Alabasterwit leder Valcona met jetgrijze contrastnaden op de middenarmsteun vóór | Jetgrijs leder fijnnappa op de dashboard- en portierbovenzijde | Alabasterwit leder fijnnappa met jetgrijze contrastnaden op de dashboard- en portieronderzijde en tunnelconsole | Alabasterwit alcantara op het middendeel van de portieren | Jetgrijs Audi exclusive leder met alabasterwitte contrastnaden op de bedieningselementen | Speciaal Audi exclusive stikpatroon op het stuur | Jetgrijze Audi exclusive vloerbekleding en voetmatten met alabasterwitte lederen biezen en stiknaden
- 03 Bovenste decoratielijsten geborsteld aluminium Sono, onderste stroken Audi exclusive aluminium/zwart Beauforthout

¹ Kijk voor gebruikerstips over de velgen op pagina 57.

Het brandstofverbruik en de CO₂-emissie vindt u op pagina 56.

Audi exclusive is een label van Audi Sport GmbH. Kijk voor gedetailleerde informatie over de standaarduitrusting en meeruitvoeringen op www.audi.nl of raadpleeg uw Audi dealer.

Fraaie aanblik.

Kies de lakkleur die het beste bij uw persoonlijkheid past. Vertrouw op de uitmuntende kwaliteit ervan, want de lak op uw auto is niet één, maar vier lagen dik. Daarmee komt u schitterend voor de dag en is uw Audi ook beschermd tegen milieuinvloeden en slijtage. Voor een fraaie aanblik, een autoleven lang.

Het brandstofverbruik en de CO₂-emissie vindt u op pagina 56.

De getoonde resp. beschreven uitrustingen betreft voor een deel opties tegen meerprijs. Kijk voor gedetailleerde informatie over de standaarduitrusting en meeruitvoeringen op www.audi.nl of raadpleeg uw Audi dealer.



- 01 Gletsjerwit metallic
- 02 Orkazwart metallic
- 03 Samuraigrijs metallic
- 04 Floretzilver metallic
- 05 Navarrablauw metallic¹
- 06 Cobrabeige metallic
- 07 Audi exclusive kleur naar klantenwens
Ipanemabruin metallic
Veel meer kleuren op aanvraag.
Een optie van Audi Sport GmbH

¹ Leverbaar in de loop van het modeljaar.

Veel meer lakkleuren op www.audi.nl

| 01

| 02

| 03

| 04

| 05

| 06

| 07

Krachtige uitstraling.

Met Audi velgen onderstreept u uw eigen stijl en het karakter van uw auto. Kies uw favoriete wieldesign en zorg voor een krachtige uitstraling. Dan rijdt u met een goed gevoel: Audi velgen doorlopen strenge tests, worden goed gecontroleerd en zijn van topkwaliteit.

- 01 20-inch gegoten lichtmetalen velgen in 10-spaakster-design, contrastgrijs, gedeeltelijk gepolijst¹
- 02 21-inch Audi Sport gegoten lichtmetalen velgen in 5-spaak-blade-design, hoogglans zwart, glanzend gedraaid^{1,2}
- 03 21-inch Audi Sport gegoten lichtmetalen velgen in 5-dubbelspaak-module-design^{2,3} met delen in mat structuurgrijs

- 04 20-inch gegoten lichtmetalen velgen in 5-parallelspaak-design (S-design)
- 05 18-inch gesmede lichtmetalen velgen in 5-arm-design
- 06 22-inch Audi Sport gegoten lichtmetalen velgen in 5-V-spaak-design, titaanoptiek mat, glanzend gedraaid^{1,2}

- 07 19-inch gegoten lichtmetalen velgen in 5-V-spaak-design
- 08 22-inch Audi Sport gegoten lichtmetalen velgen in 5-arm-trapezoïde-design, hoogglans antraciet-zwart, glanzend gedraaid^{1,2,3}
- 09 20-inch Audi Sport gegoten lichtmetalen velgen in 10-Y-spaak-design, hoogglans zwart, glanzend gedraaid^{1,2}

Veel meer velgen op www.audi.nl



Het brandstofverbruik en de CO₂-emissie vindt u op pagina 56.

De getoonde resp. beschreven uitrustingen betreft voor een deel opties tegen meerprijs. Kijk voor gedetailleerde informatie over de standaarduitrusting en meeruitvoeringen op www.audi.nl of raadpleeg uw Audi dealer. Informatie over de rolweerstand, geluidproductie en grip op een natte weg staat op het EU-bandenlabel.

¹ Kijk voor gebruikerstips over de velgen op pagina 57. ² Een optie van Audi Sport GmbH.

³ Leverbaar in de loop van het modeljaar.



Sportstoelen met zwart alcantara en leder

Het brandstofverbruik en de CO₂-emissie vindt u op pagina 56.

De getoonde resp. beschreven uitrustingen betreft voor een deel opties tegen meerprijs.

Kijk voor gedetailleerde informatie over de standaarduitrusting en meeruitvoeringen op www.audi.nl of raadpleeg uw Audi dealer.



Comfortstoelen met geperforeerd murillobruin leder Valcona en granietgrijze contrastnaden
Afgebeeld is de Audi design selection murillobruin.

Hoogwaardig.

Stoffen en lederen bekledingen.

In uw Audi neemt u een bijzondere plaats in. Op de voorstoelen en achterin is het exclusieve comfort voelbaar aan de topklasse materialen en zeer goede afwerking. Kies uw favoriete bekleding en u weet één ding zeker: u zit altijd goed.

¹ Een optie van Audi Sport GmbH. Veel meer stoelbekledingen op www.audi.nl

Alcantara/leder rotsgrijs

Leder Cricket rotsgrijs met ventilatiegaatjes

Leder Cricket pistachebeige

Leder Valcona cederbruin

Leder Valcona rotsgrijs

Leder Valcona rotorgrijs met contrastnaden

Leder Valcona zwart met contrastnaden

Audi exclusive leder¹



Extra cachet.

Met de decoratielijsten.

Een exclusieve ambiance is een kwestie van stijl. Uw stijl. Die u tot in detail kunt verfijnen. Zorg voor voelbare accenten met de hoogwaardige Audi decoratielijsten. Raak onder de indruk van chique hout, pianolak en aluminium. Uw eigen smaak bepaalt het karakter.

¹Een optie van Audi Sport GmbH. Kijk voor meer decoratielijsten op www.audi.nl

Het brandstofverbruik en de CO₂-emissie vindt u op pagina 56.

De getoonde resp. beschreven uitrustingen betreft voor een deel opties tegen meerprijs.

Kijk voor gedetailleerde informatie over de standaarduitrusting en meeruitvoeringen op www.audi.nl of raadpleeg uw Audi dealer.

Bovenste decoratielijsten

Geborsteld aluminium Sono

Geborsteld aluminium Sono

Geborsteld aluminium Sono

Zilvergrijze diamantlak

Hoogglans zwart

Onderste decoratielijsten

Leisteengrijze chroomlak

Grijs eikenhout

Donkerbruin naturel plataanhout

Terrabruin wortelnotenhout

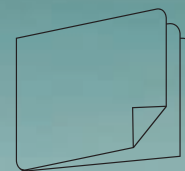
Audi exclusieve houten decoratielijsten¹



Passend bij uw leefstijl.

Met behulp van Audi Originele Accessoires geeft u uw Audi Q7 een persoonlijk accent. De producten maken elke dag hun kwaliteit waar. Geniet van oplossingen op maat, die uitblinken door hun design en functionaliteit. Uw Audi dealer geeft u graag meer informatie over de volledige collectie.

- 01** Ski- en bagagekoffers | In exclusief Audi design, afsluitbaar en aan beide zijden te openen. Leverbaar met een inhoud van 300 l, 360 l en 405 l.
- 02** Gegoten lichtmetalen velgen in 10-arm-Talea-design, mat zwart, glanzend gedraaid¹. Maat 9,5 J x 21 met 285/40 R 21² Continental zomerbanden.
- 03** LED-instapverlichting | Bij het openen van de portieren is naast de auto het Audi logo met de vier ringen te zien. U kunt ook kiezen voor LEDs die 'quattro' op de grond projecteren. Leverbaar als set van twee voor de voor- en/of achterportieren.
- 04** Allweather voetmatten | Exact passend in de voetenruimtes van de Audi Q7. Robuust en van 100% recyclebare kunststof. Beschermen effectief tegen vocht en vuil. Bevestiging op speciaal daarvoor bedoelde punten in de vloer. Met Q7-logo in contrastkleur.
- 05** Audi Entertainment mobile | Met 10,1-inch touchschermen met een zeer goede beeldkwaliteit.
- 06** Scheidingsrekken voor de bagageruimte | In dwars- en lengterichting. Gemakkelijk te (de)monteren, zonder boren.
- 07** Audi stoelverhoger met rug- en hoofdsteun advanced | Veilig en comfortabel. Voor kinderen vanaf 15 kg. Met enkele handelingen is er een verhoger voor kinderen vanaf 22 kg van te maken.



Kijk voor meer informatie in de accessoiresbrochure, op audi.nl/webshop en bij uw Audi dealer.

¹ Kijk voor gebruikstips over de velgen op pagina 57. ² Informatie over de rolweerstand, geluidsproductie en grip op een natte weg staat op het EU-bandenlabel.



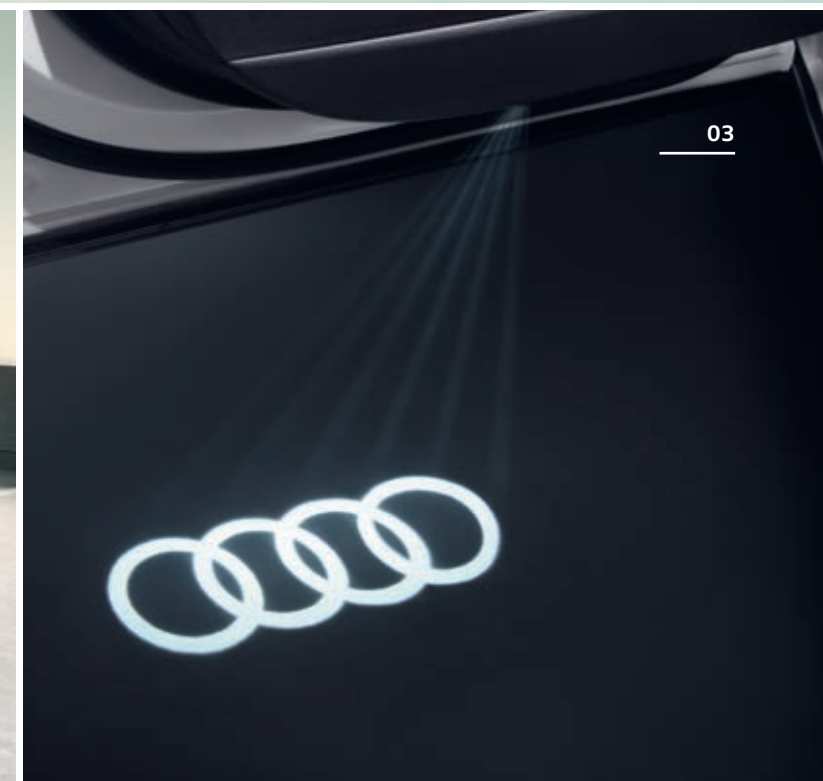
04



05



01, 02



03



06



07

Beleef de Audi Q7.

Ook online.

Op www.audi.nl staat nog veel meer over de Audi Q7. Bekijken, kiezen, samenstellen. Veel plezier op onze website.



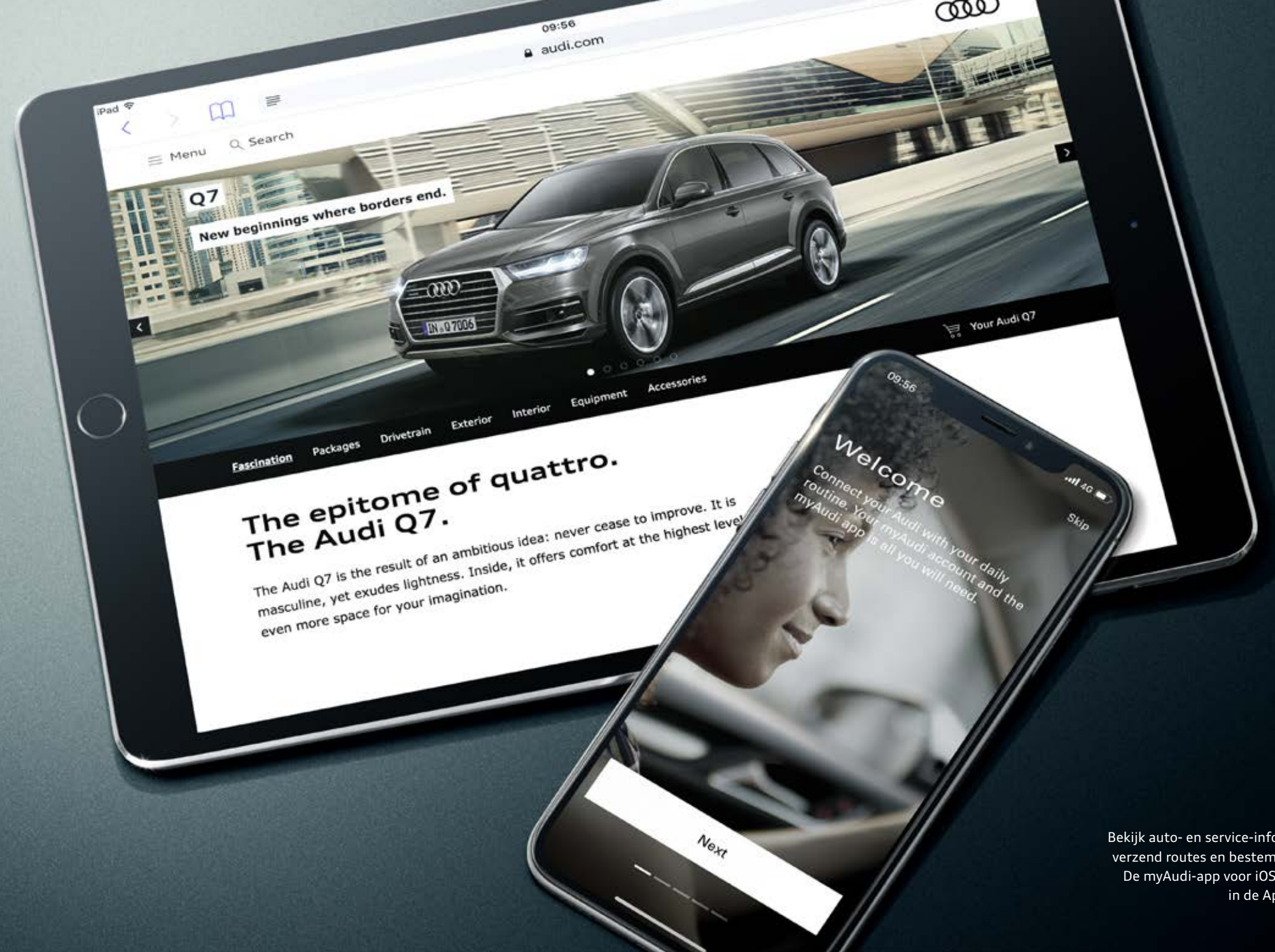
Scan de QR-code met een smartphone of tablet en ontdek de Audi Q7. Datakosten zijn mogelijk van toepassing.

Het brandstofverbruik en de CO₂-emissie vindt u op pagina 56.

De getoonde resp. beschreven uitrustingen betreft voor een deel opties tegen meerprijs. Kijk voor gedetailleerde informatie over de standaarduitrusting en meeruitvoeringen op www.audi.nl of raadpleeg uw Audi dealer.

¹ De beschikbare toepassingen kunnen verschillen per model en de specifieke uitrusting. Voor bepaalde functies is Audi connect nodig. Log in op myAudi via www.audi.nl/myaudi. Kijk voor informatie over Audi connect op www.audi.nl/connect.

² Google en het Google-logo zijn geregistreerde handelsmerken van Google Inc.



myAudi-app¹

Bekijk auto- en service-informatie over uw Audi, plan ritten en verzend routes en bestemmingen naar het navigatiesysteem.

De myAudi-app voor iOS en Android is gratis te downloaden in de Apple App Store en in Google Play™².

Model	Audi Q7 45 TDI quattro 170 kW		Audi Q7 50 TDI quattro 210 kW		
Motorbouwwijze	V6-dieselmotor met common-railinspuiting en uitlaatgasturbo		V6-dieselmotor met common-railinspuiting en uitlaatgasturbo		
Inhoud in cm³ (kleppen per cilinder)	2.967 (4)		2.967 (4)		
Max. vermogen ¹ in kW bij min ⁻¹	170/3.250–4.750		210/3.500–4.000		
Max. koppel in Nm bij min ⁻¹	500/1.750–3.250		600/2.250–3.250		
Krachtoverbrenging					
Aandrijving	quattro permanente vierwielaandrijving		quattro permanente vierwielaandrijving		
Transmissie	8-traps tiptronic		8-traps tiptronic		
Gewichten/inhouden	5-zitter	7-zitter	5-zitter	7-zitter	
Leeggewicht ² in kg	2.145	2.210	2.145	2.210	
Max. totaalgewicht in kg	2.815	2.990	2.815	2.990	
Max. daklast/kogeldruk in kg	100/115 (100/140) ³	100/115 (100/140) ³	100/115 (100/140) ³	100/115 (100/140) ³	
Max. aanhangerlast ⁴ in kg ongeremd	750	750	750	750	
geremd	2.700 (3.500) ⁴	2.800 (3.500) ⁴	2.700 (3.500) ⁴	2.800 (3.500) ⁴	
Tankinhoud ca. in l/AdBlue-tank ⁵	75/24	75/24	75/24	75/24	
Prestaties/verbruik					
Topsnelheid in km/h	229	229	241	241	
Acceleratie 0–100 km/h in s	7,1	7,3	6,3	6,5	
Brandstof	Diesel ⁶		Diesel ⁶		
Brandstofverbruik ⁷ in l/100 km bebouwde kom	7,2–7,1	7,6–7,5	7,2	7,7–7,6	
buitenweg	6,4–6,2	6,6–6,4	6,3–6,2	6,5–6,3	
gemiddeld	6,7–6,5	7,0–6,8	6,6	6,9–6,8	
CO ₂ -emissie ⁷ in g/km gemiddeld	175–172	181–178	174–172	180–177	
Emissienorm	EU6	EU6	EU6	EU6	

Toelichting

¹ Deze waarde is bepaald met de voorgeschreven meetmethode volgens de actuele versie van richtlijn UN-R 85.

² Leeggewicht met een bestuurder (75 kg) en de tank voor 90% gevuld, gemeten volgens de actuele versie van verordening (EU) 1230/2012. Door meeruitvoeringen kan zowel het leeggewicht als de luchtweerstandscoefficiënt worden verhoogd, waardoor het laadvermogen en de topsnelheid dienovereenkomstig afnemen.

³ Deze waarden gelden voor auto's met de optionele adaptive air suspension/adaptive air suspension sport.

⁴ Bij toenemende hoogte neemt het motorvermogen af. Vanaf 1.000 m boven de zeespiegel en iedere 1.000 m hoger dient men steeds 10% van de totale gewichtscombinatie (max. aanhangerlast + max. totaalgewicht) af te trekken. Max. aanhangerlast geldt met een originele Audi trekhaak.

⁵ Op het display op het instrumentenpaneel verschijnt een melding als het nodig is om de AdBlue®-tank bij te vullen. Wij raden aan om dit bij de Audi dealer te laten doen. AdBlue is een geregistreerd handelsmerk van het Verband der Automobilindustrie e. V. (VDA).

⁶ Wij raden het gebruik van zwavelvrije diesel aan die voldoet aan DIN EN 590. Indien niet beschikbaar, is ook het gebruik van zwavelhoudende diesel mogelijk die voldoet aan DIN EN 590.

⁷ De vermelde verbruiks- en emissiewaarden zijn vastgesteld met de wettelijk voorgeschreven meetmethode. Sinds 1 september 2017 krijgen bepaalde nieuwe auto's reeds een typegoedkeuring op basis van de wereldwijd geharmoniseerde testmethode voor personenauto's en lichte bedrijfswagens (Worldwide Harmonized Light Vehicles Test Procedure, WLTP), een realistischere meetmethode om het brandstofverbruik en de CO₂-emissie te bepalen. Sinds 1 september 2018 vervangt de WLTP stap voor stap de New European Driving Cycle (NEDC). Door de realistischere testomstandigheden zijn de volgens de WLTP gemeten brandstofverbruik- en CO₂-emissiewaarden in veel gevallen hoger dan de NEDC-waarden. Meer informatie over het verschil tussen de WLTP en de NEDC staat op onze website. Op dit moment is het nog verplicht om de NEDC-waarden te communiceren. Voor nieuwe auto's die op basis van de WLTP zijn toegelaten, worden de NEDC-waarden afgeleid van de WLTP-waarden. Zolang het nog niet verplicht is om de WLTP-waarden te vermelden, mogen deze wel vrijwillig genoemd worden. De bandbreedtes van de NEDC-waarden hebben geen betrekking op één bepaalde auto en zijn ook niet gekoppeld aan ons aanbod, maar dienen alleen om een vergelijking te kunnen maken tussen de verschillende uitvoeringen. Door opties en accessoires (bijvoorbeeld dakdragers, grotere wielen, etc.) kunnen relevante parameters zoals het gewicht, de rolweerstand en aerodynamica veranderen. Deze kunnen het brandstofverbruik, het stroomverbruik, de CO₂-emissie en de rijprestaties van een auto beïnvloeden. Ook externe factoren, bijvoorbeeld het weer en het verkeer, en de eigen rijstijl hebben hier effect op.

Belangrijke informatie

Gebruikerstip over de velgen: glanzend gedraaide, glanzend gefreesde, gepolijste en gedeeltelijk gepolijste lichtmetalen velgen zijn niet winterbestendig. Door de behandeling van het velgoppervlak zijn de velgen niet goed beschermd tegen corrosie, waardoor bijvoorbeeld strooizout voor blijvende beschadigingen kan zorgen.

Het brandstofverbruik en de CO₂-emissie vindt u op pagina 56.

De getoonde resp. beschreven uitrustingen betreft voor een deel opties tegen meerprijs. Kijk voor gedetailleerde informatie over de standaarduitrusting en meeruitvoeringen op www.audi.nl of raadpleeg uw Audi dealer.

Model	Audi Q7 45 TDI quattro 170 kW		Audi Q7 50 TDI quattro 210 kW	
Motorbouwwijze	V6-dieselmotor met common-railinspuiting en uitlaatgasturbo		V6-dieselmotor met common-railinspuiting en uitlaatgasturbo	
Inhoud in cm ³ (kleppen per cilinder)	2.967 (4)		2.967 (4)	
Max. vermogen ¹ in kW bij min ⁻¹	170/3.250–4.750		210/3.500–4.000	
Max. koppel in Nm bij min ⁻¹	500/1.750–3.250		600/2.250–3.250	
Krachtoverbrenging				
Aandrijving	quattro permanente vierwielaandrijving		quattro permanente vierwielaandrijving	
Transmissie	8-traps tiptronic		8-traps tiptronic	
Gewichten/inhouden	5-zitter	7-zitter	5-zitter	7-zitter
Leeggewicht ² in kg	2.145	2.210	2.145	2.210
Max. totaalgewicht in kg	2.815	2.990	2.815	2.990
Max. daklast/kogeldruk in kg	100/115 (100/140) ³	100/115 (100/140) ³	100/115 (100/140) ³	100/115 (100/140) ³
Max. aanhangerlast ⁴ in kg ongeremd	750	750	750	750
geremd	2.700 (3.500) ⁴	2.800 (3.500) ⁴	2.700 (3.500) ⁴	2.800 (3.500) ⁴
Tankinhoud ca. in l/AdBlue-tank ⁵	75/24	75/24	75/24	75/24
Prestaties/verbruik				
Topsnelheid in km/h	229	229	241	241
Acceleratie 0–100 km/h in s	7,1	7,3	6,3	6,5
Brandstof	Diesel ⁶		Diesel ⁶	
Brandstofverbruik ⁷ in l/100 km				
bebouwde kom	7,2–7,1	7,6–7,5	7,2	7,7–7,6
buitenweg	6,4–6,2	6,6–6,4	6,3–6,2	6,5–6,3
gemiddeld	6,7–6,5	7,0–6,8	6,6	6,9–6,8
CO ₂ -emissie ⁷ in g/km gemiddeld	175–172	181–178	174–172	180–177
Emissienorm	EU6	EU6	EU6	EU6

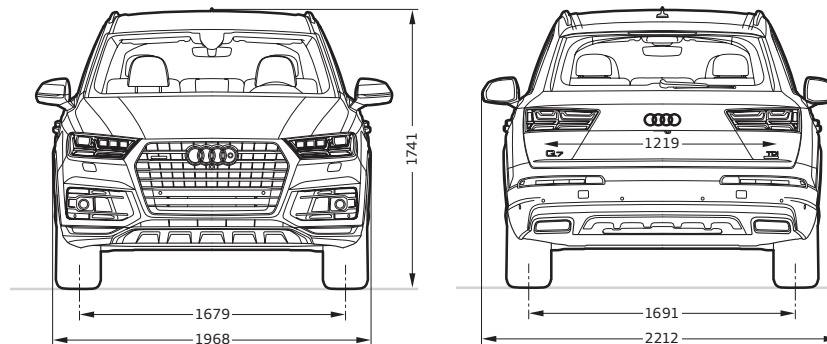
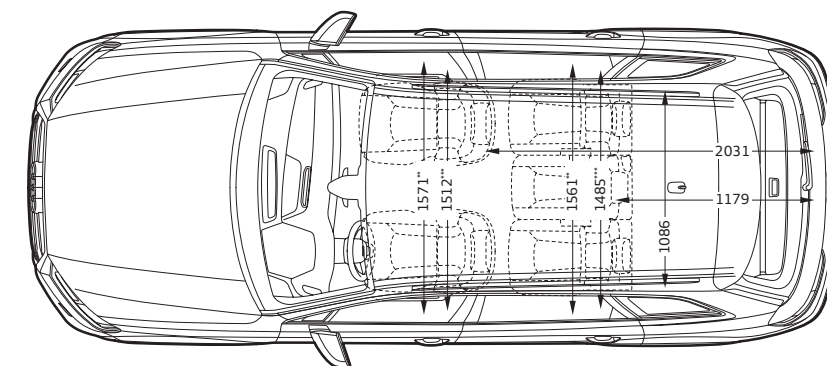
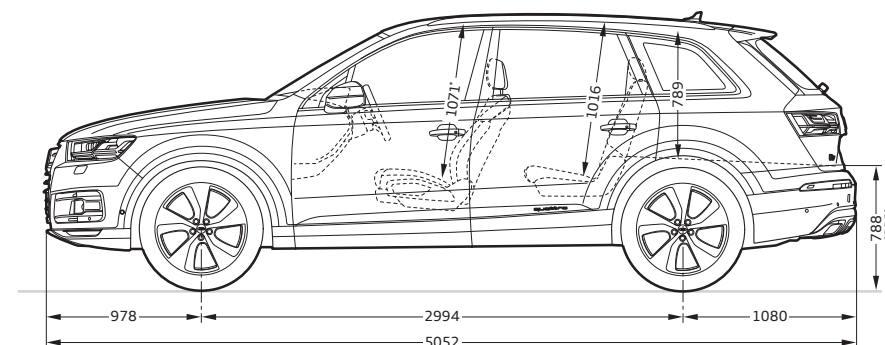
Audi Q7 TDI 5-zitter

Afmetingen in mm

Afmetingen gelden voor onbeladen auto. Bagageruimtevolume¹ 890/2.075 l

(tweede waarde: met neergeklapte achterbankleuning, beladen tot het dak). Draaicirkel ca. 12,4 m.

*Maximale hoofdruimte. **Breedte op ellebooghoogte. ***Breedte op schouderhoogte.

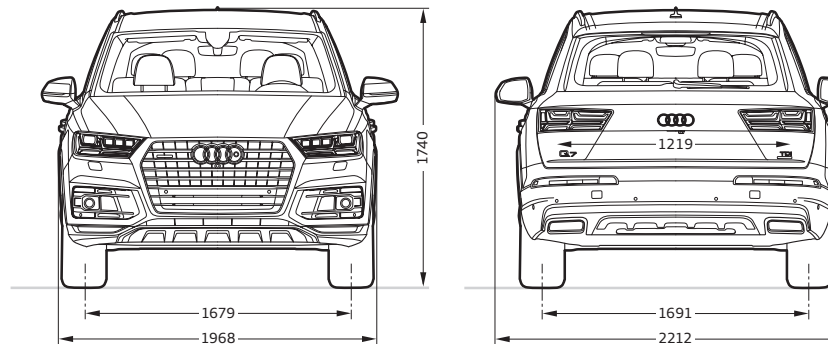
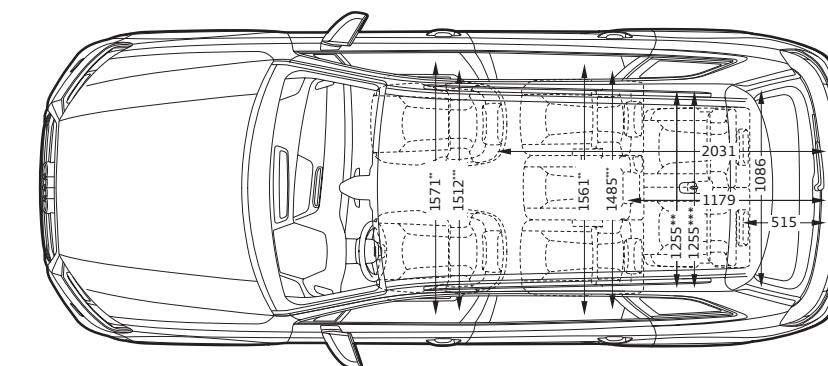
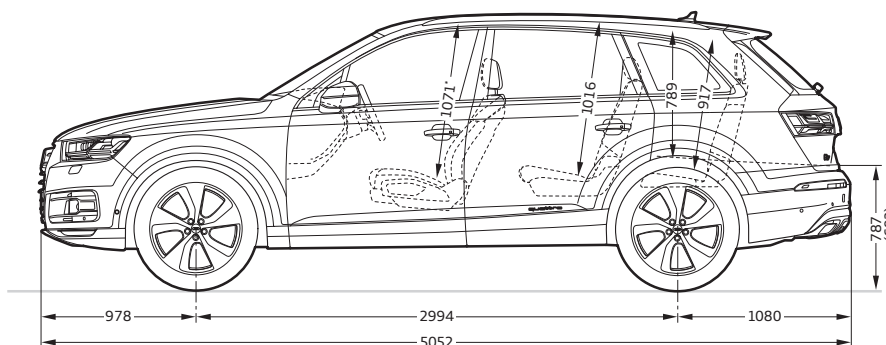
**Audi Q7 TDI 7-zitter**

Afmetingen in mm

Afmetingen gelden voor onbeladen auto. Bagageruimtevolume¹ 295/770/1.955 l

(tweede waarde: met neergeklapte derde zitrij; derde waarde: met neergeklapte achterbankleuning, beladen tot het dak). Draaicirkel ca. 12,4 m.

*Maximale hoofdruimte. **Breedte op ellebooghoogte. ***Breedte op schouderhoogte.

¹ De technische specificaties gelden voor een auto met standaarduitrusting.De getoonde resp. beschreven uitrustingen betreft voor een deel opties tegen meerprijs. Kijk voor gedetailleerde informatie over de standaarduitrusting en meeruitvoeringen op www.audi.nl of raadpleeg uw Audi dealer.

Pon's Automobielhandel B. V.

Zuiderinslag 2

3833 BP Leusden

www.audi.nl

Publicatie: augustus 2018

Printed in Germany

833/115D.79.33

De in deze brochure getoonde en beschreven auto's en uitrustingen alsmede enkele van de genoemde services zijn niet in alle landen leverbaar. De afgebeelde auto's zijn voor een deel uitgerust met meeruitvoeringen tegen meerprijs. De gegevens over leveringsprogramma, uiterlijk, prestaties, afmetingen en gewichten, brandstofverbruik en bedrijfskosten van de auto's komen overeen met de beschikbare gegevens op het moment van ter perse gaan. Afwijkingen in kleuren en vormen van de afbeeldingen, vergissingen en drukfouten voorbehouden. Wijzigingen voorbehouden. Nadruk, ook gedeeltelijk, alleen met schriftelijke toestemming van AUDI AG.

Het papier van deze brochure is vervaardigd van chloorvrij gebleekte cellulose.

